

THOMSON

Thomson Go TV



tv.mythomson.com



[tv.mythomson.com/
en/Support/FAQs/](https://tv.mythomson.com/en/Support/FAQs/)



[tv.mythomson.com/
Support/Product-Registration/](https://tv.mythomson.com/Support/Product-Registration/)

WICHTIG

Bitte lesen Sie diese Anleitung sorgfältig durch, bevor Sie das Fernsehgerät aufstellen und in Betrieb nehmen.

Bewahren Sie dieses Handbuch zum Nachschlagen auf.

Die in diesem Benutzerhandbuch gezeigten Bilder sind lediglich schematische Darstellungen.

Inhalt

1	Sicherheitsinformationen	6
1.1	Kennzeichnungen auf dem Produkt.....	7
1.2	Warnung.....	8
2	Installationsanleitung für Lifter und TV.....	9
2.1	Montage des Lifters.....	9
2.2	Demontieren Sie den Lifter.....	11
2.3	Einstellung des Winkels und der Höhe	12
3	TV-Tasten und Anschlüsse	13
3.1	Verbindungen.....	13
3.2	Tastenfunktionen	14
3.3	Verwendung der internen Batterie.....	14
4	Fernbedienung	16
5	Erstmalige Einrichtung.....	17
5.1	Bluetooth-Fernbedienung koppeln	17
5.2	Auswahl der Sprache.....	18
5.3	Richten Sie Ihren Fernseher schnell mit Ihrem Android TV-Handy ein.....	18
5.4	Google-Konto anmelden	21
5.5	Bedingungen der Dienstleistung	22
5.6	Google-Dienste	22
5.7	Google Assistent.....	23
5.8	Suchen Sie in allen TV-Apps und erhalten Sie personalisierte Ergebnisse.....	23
5.9	Automatische Google Play-Installationen.....	25
5.10	Region/Land auswählen.....	28
5.11	Ein Passwort erstellen.....	28
5.12	TV-Modus auswählen	29
5.13	Google Cast	30
5.14	TV-Kanal Einstellung.....	30

5.15	Haftungsausschluss	32
6	Startseite	32
6.1	Suche.....	33
6.2	Shop.....	34
6.3	Entdecken Sie.....	35
6.4	Apps.....	35
6.5	Benachrichtigungen.....	36
6.6	Eingaben	36
6.7	Netzwerk und Internet.....	37
6.8	Einstellungen.....	37
6.9	Google-Konto	38
6.10	Bevorzugte Anwendungen.....	38
7	Einstellungen.....	39
7.1	Netzwerk und Internet.....	39
7.2	Kanal.....	40
7.2.1	Kanalinstallationsmodus - Antenne.....	40
7.2.2	Kanalinstallationsmodus - Kabel.....	40
7.3	Konten & Anmeldung.....	41
7.4	Apps.....	41
7.5	Gerätepräferenzen.....	42
7.5.1	Über	42
7.5.2	Datum und Uhrzeit.....	42
7.5.3	Zeitschaltuhr.....	42
7.5.4	Sprache.....	43
7.5.5	Tastatur	43
7.5.6	Eingaben	43
7.5.7	Strom.....	45
7.5.8	Bild	45
7.5.9	Ton.....	47
7.5.10	Lagerung.....	48
7.5.11	Startbildschirm.....	48
7.5.12	Einzelhandelsmodus.....	48

7.5.13	Google Assistent.....	48
7.5.14	Google Cast	49
7.5.15	Bildschirmschoner	49
7.5.16	Energie-Sparer.....	49
7.5.17	Standort.....	49
7.5.18	Nutzung und Diagnose.....	49
7.5.19	Erreichbarkeit	49
7.5.20	Neustart.....	50
7.6	Fernbedienungen & Zubehör.....	50
8	MMP-Spieler.....	50
9	Live-TV.....	51
9.1	Kanäle.....	51
9.1.1	Elektronischer Programmführer (EPG).....	51
9.1.2	Kanal.....	52
9.2	TV-Optionen.....	52
9.2.1	Quelle	52
9.2.2	Bild	52
9.2.3	Ton.....	52
9.2.4	Strom.....	52
9.2.5	Erweiterte Optionen	52
9.2.6	Einstellungen.....	53
9.3	Datensatz.....	54
9.3.1	Sofortige Aufzeichnung	54
9.3.2	Rekordliste.....	54
9.3.3	Geräte-Infos.....	54
9.3.4	Zeitplan Liste	54
9.3.5	Zeitverschiebungsmodus.....	55
10	Kanal-Management	56
11	Google Play Store	57
12	Fehlersuche	58
13	Technische Daten.....	59
13.1	Länderspezifische Einschränkungen.....	59

13.2	Lizenzen.....	59
------	---------------	----

1 Sicherheitsinformationen



Trennen Sie das Fernsehgerät bei extremen Wetterbedingungen (Gewitter, Blitzschlag) und bei längerer Inaktivität (Urlaub) vom Stromnetz.

Der Netzstecker dient dazu, das Fernsehgerät vom Netz zu trennen und muss daher betriebsbereit bleiben. Wenn das TV-Gerät nicht elektrisch vom Netz getrennt ist, zieht das Gerät in allen Situationen Strom, auch wenn das TV-Gerät im Standby-Modus oder ausgeschaltet ist.

Hinweis: Befolgen Sie die Anweisungen auf dem Bildschirm, um die entsprechenden Funktionen zu bedienen.

Wichtig: Bitte lesen Sie diese Anleitung vollständig durch, bevor Sie das Fernsehgerät aufstellen oder in Betrieb nehmen.

WARNUNG

Dieses Gerät ist dazu bestimmt, von Personen (einschließlich Kindern) benutzt zu werden, die fähig/erfahren sind, ein solches Gerät unbeaufsichtigt zu benutzen, es sei denn, sie wurden von einer für ihre Sicherheit verantwortlichen Person beaufsichtigt oder in die Benutzung des Geräts eingewiesen.

- Verwenden Sie dieses Fernsehgerät in einer Höhe von weniger als 2000 Metern über dem Meeresspiegel, an trockenen Orten und in Regionen mit gemäßigttem oder tropischem Klima.
- Das Fernsehgerät ist für den Hausgebrauch und ähnliche allgemeine Zwecke bestimmt, kann aber auch in öffentlichen Räumen verwendet werden.
- Lassen Sie aus Gründen der Belüftung einen Freiraum von mindestens 10 cm um das Fernsehgerät herum.
- Die Belüftung darf nicht durch Abdecken oder Blockieren der Belüftungsöffnungen mit Gegenständen wie Zeitungen, Tischtüchern, Vorhängen usw. behindert werden.
- Der Stecker des Netzkabels sollte leicht zugänglich sein. Stellen Sie das Fernsehgerät, Möbel usw. nicht auf das Netzkabel. Ein beschädigtes Netzkabel/ein beschädigter Netzstecker kann einen Brand oder einen elektrischen Schlag verursachen. Fassen Sie das Netzkabel am Stecker an und ziehen Sie nicht am Netzkabel, um den Stecker aus der Steckdose zu ziehen. Fassen Sie das Netzkabel/den Netzstecker niemals mit nassen Händen an, da dies zu einem Kurzschluss oder Stromschlag führen kann. Machen Sie niemals einen Knoten in das Netzkabel und verbinden Sie es nicht mit anderen Kabeln. Wenn es beschädigt ist, muss es ausgetauscht werden; dies sollte nur von qualifiziertem Personal durchgeführt werden.
- Setzen Sie das Fernsehgerät keinen tropfenden oder spritzenden Flüssigkeiten aus und stellen Sie keine mit Flüssigkeiten gefüllten Gegenstände wie Vasen, Tassen usw. auf oder über das Fernsehgerät (z. B. auf Regalen über dem Gerät).

- Setzen Sie das Fernsehgerät nicht direktem Sonnenlicht aus und stellen Sie keine offenen Flammen, wie z. B. brennende Kerzen, auf oder in die Nähe des Fernsehers.
- Stellen Sie keine Wärmequellen wie elektrische Heizungen, Heizkörper usw. in der Nähe des Fernsehgeräts auf.
- Stellen Sie das Fernsehgerät nicht auf eine schräge Fläche.
- Um Erstickungsgefahr zu vermeiden, bewahren Sie Plastiktüten außerhalb der Reichweite von Säuglingen, Kindern und Haustieren auf.
- Bringen Sie den Standfuß vorsichtig am Fernsehgerät an. Wenn der Standfuß mit Schrauben ausgestattet ist, ziehen Sie die Schrauben fest an, um ein Kippen des Fernsehers zu verhindern. Ziehen Sie die Schrauben nicht zu fest an und montieren Sie die Standgummis richtig.
- Werfen Sie die Batterien nicht ins Feuer oder mit gefährlichen oder brennbaren Materialien weg.
- Verwenden Sie zur Reinigung des Fernsehers keine Haushaltsreiniger. Reinigen Sie den Bildschirm stattdessen mit einem weichen, trockenen Tuch. Ziehen Sie vor der Reinigung aus Sicherheitsgründen den Netzstecker des Geräts.

WARNUNG

- Die Batterien dürfen nicht übermäßiger Hitze wie Sonnenschein, Feuer oder ähnlichem ausgesetzt werden.
- Übermäßiger Schalldruck von Ohr- oder Kopfhörern kann zu Hörschäden führen.

BATTERIEWARNUNG

Dieses Produkt enthält einen internen Lithium-Ionen-Akku. Verwenden Sie nur den mitgelieferten Netzadapter.

Gehen Sie vorsichtig damit um, um Lecks, Feuer oder Explosionen zu vermeiden. Befolgen Sie die Richtlinien zur ordnungsgemäßen Entsorgung und Aufladung von Batterien, um Verletzungen oder Schäden zu vermeiden.

VOR ALLEM - Lassen Sie NIEMALS zu, dass jemand, insbesondere Kinder, gegen den Bildschirm stößt oder etwas in Löcher, Schlitze oder andere Öffnungen des Gehäuses schiebt.

1.1 Kennzeichnungen auf dem Produkt

Die folgenden Symbole werden auf dem Produkt zur Kennzeichnung von Einschränkungen, Vorsichtsmaßnahmen und Sicherheitshinweisen verwendet. Jede Erklärung ist nur dann zu berücksichtigen, wenn das Produkt eine entsprechende Kennzeichnung trägt. Beachten Sie diese Informationen aus Sicherheitsgründen.



Diese Kennzeichnung weist darauf hin, dass dieses Produkt in der EU nicht mit anderen Haushaltsabfällen entsorgt werden darf. Bitte recyceln Sie es verantwortungsbewusst, um die nachhaltige Wiederverwendung von Materialressourcen zu fördern. Um Ihr Altgerät zurückzugeben, nutzen Sie bitte die Rückgabe- und Sammelsysteme oder wenden Sie sich an den Händler, bei dem Sie das Produkt erworben haben.

1.2 Warnung

Verschlucken Sie die Batterie nicht. Wenn Sie glauben, dass die Batterien verschluckt wurden oder sich in irgendeinem Körperteil befinden, suchen Sie sofort einen Arzt auf.

Bewahren Sie neue und gebrauchte Batterien außerhalb der Reichweite von Kindern auf. Wenn sich das Batteriefach nicht sicher schließen lässt, verwenden Sie das Produkt nicht mehr und halten Sie es von Kindern fern.

Ein Fernsehgerät kann herunterfallen und dabei schwere Verletzungen oder den Tod verursachen. Viele Verletzungen, insbesondere bei Kindern, können durch einfache Vorsichtsmaßnahmen vermieden werden:

- Verwenden Sie **IMMER** die vom Hersteller des Fernsehgeräts empfohlene Befestigungsmethode.
- Verlegen Sie die an Ihr Fernsehgerät angeschlossenen Kabel **IMMER** so, dass Sie nicht darüber stolpern, daran ziehen oder danach greifen können.
- Stellen Sie ein Fernsehgerät **NIEMALS** an einem instabilen Ort auf.
- Stellen Sie **NIEMALS** Gegenstände, die Kinder zum Klettern verleiten könnten, wie z. B. Spielzeug und Fernbedienungen, auf das Fernsehgerät.
- Lassen Sie Kinder **NIEMALS** unbeaufsichtigt in der Nähe des TV-Ständers. Kinder könnten versuchen, den Ständer zu schieben, darauf zu klettern oder ihn zu bewegen, was zum Umkippen, zu Verletzungen oder zu Schäden führen kann.

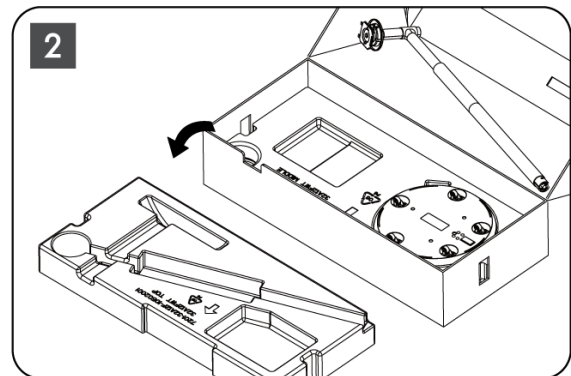
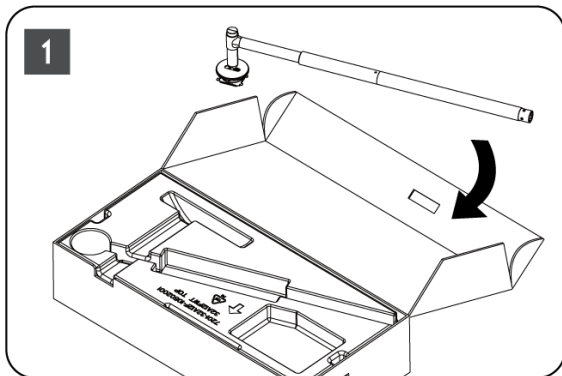
Wenn das bestehende Fernsehgerät beibehalten und verlegt werden soll, gelten die gleichen Überlegungen wie oben.

Geräte, die über den Netzanschluss oder über andere Geräte mit Anschluss an die Schutzerdung der Gebäudeinstallation - und über Koaxialkabel an ein Fernsehverteilungssystem - angeschlossen sind, können unter Umständen eine Brandgefahr darstellen. Der Anschluss an ein Fernsehverteilungssystem muss daher über ein Gerät erfolgen, das unterhalb eines bestimmten Frequenzbereichs eine elektrische Isolierung gewährleistet (galvanischer Isolator).

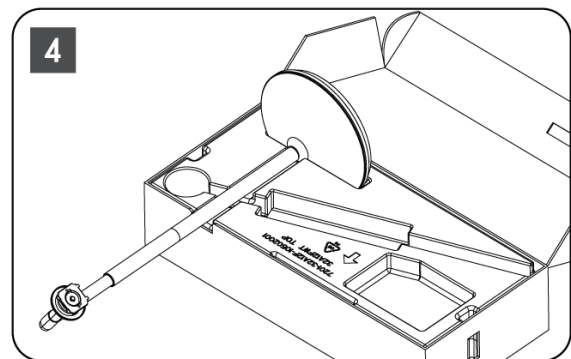
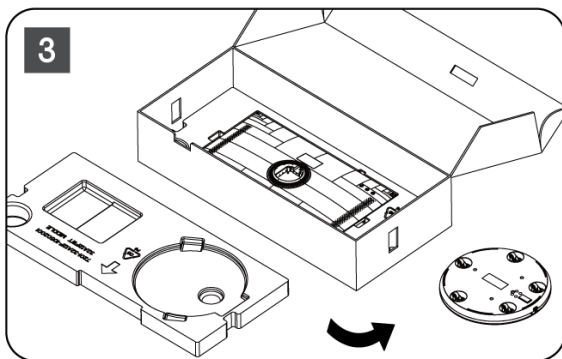
2 Installationsanleitung für Lifter und TV

2.1 Montage des Lifters

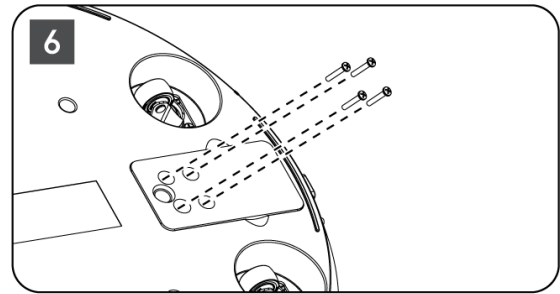
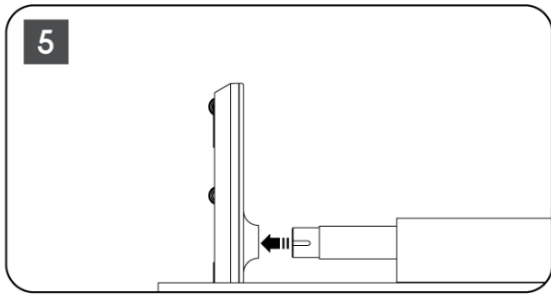
1. Nehmen Sie die Haltestange heraus und legen Sie sie an der Seite des Kastendeckels an.
2. Nehmen Sie die erste Lage aus der Verpackung und legen Sie sie neben den Karton. Die zweite Lage enthält die Standelemente.



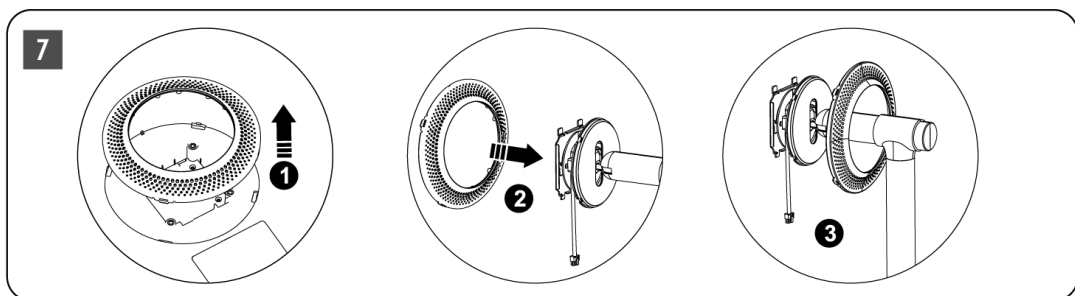
3. Nehmen Sie aus der zweiten Lage den TV-Halterungssockel mit den eingebauten Rädern heraus und legen Sie ihn auf die Seite.
4. Legen Sie beide Lagen zurück in die Verpackung. Achten Sie darauf, dass die erste Lage wieder oben liegt. Setzen Sie die Halterungsbasis mit den Rädern in die dafür vorgesehene Aussparung im ersten Teil der Verpackung (wie in Abbildung 4 zu sehen).



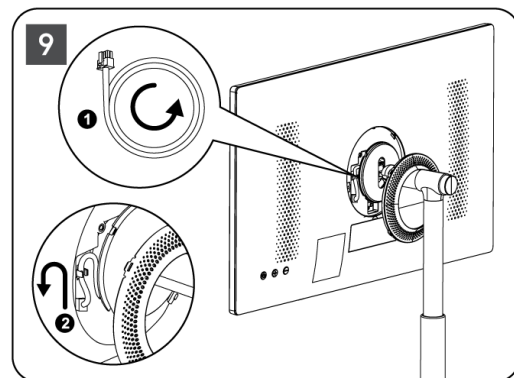
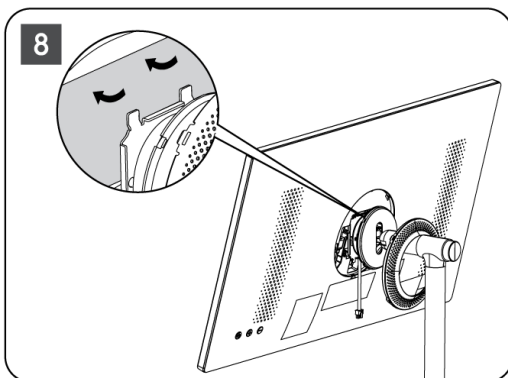
5. Befestigen Sie die TV-Montgestange am Sockel, indem Sie sie in die richtige Position bringen.
6. Stecken Sie die Schrauben in den Schraubenschlitz und ziehen Sie die Schrauben fest.



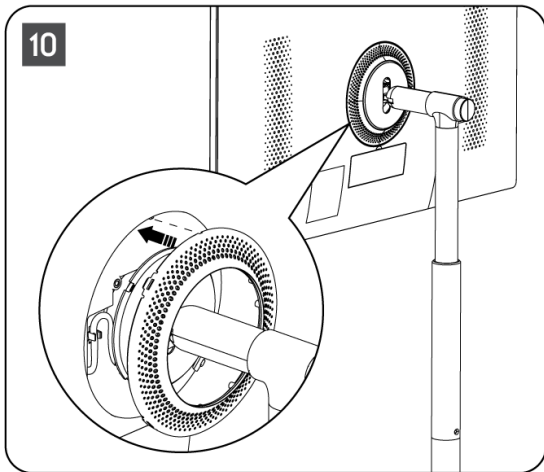
7. Bevor Sie den Bildschirm aus der Verpackung nehmen, müssen Sie zunächst den Zierring auf der Rückseite abnehmen. Schieben Sie dann den Zierring auf den TV-Halter an der Montageschiene.



8. Kippen Sie den Bildschirm nach oben und befestigen Sie das Fernsehgerät an der Halterung. Vergewissern Sie sich, dass die Schlitz auf der Rückseite des Fernsehers, die zur Stabilisierung des Fernsehers dienen, richtig positioniert und an der Halterung angebracht sind.
9. Wickeln Sie das Netzkabel gegen den Uhrzeigersinn und schließen Sie es an das Fernsehgerät an.



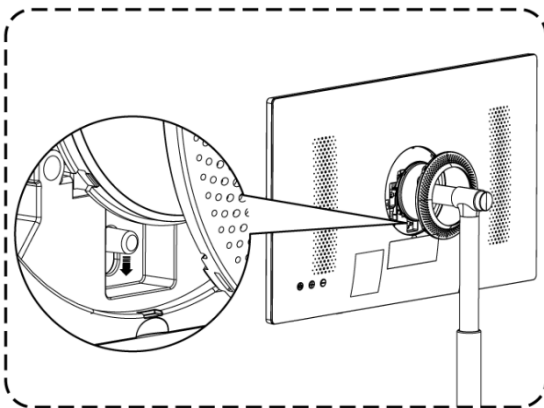
10. Richten Sie die Befestigungsstifte des Abdeckungsringes an den Schlitz auf der Rückseite des Fernsehgeräts aus und drücken Sie ihn vorsichtig an, bis die Stifte einrasten und die Abdeckung ordnungsgemäß angebracht ist, um die Installation abzuschließen.



Hinweis: Vergewissern Sie sich, dass das Netzkabel ordnungsgemäß in das Fernsehgerät eingesteckt ist und nicht verhindert, dass der Abdeckring geschlossen wird.

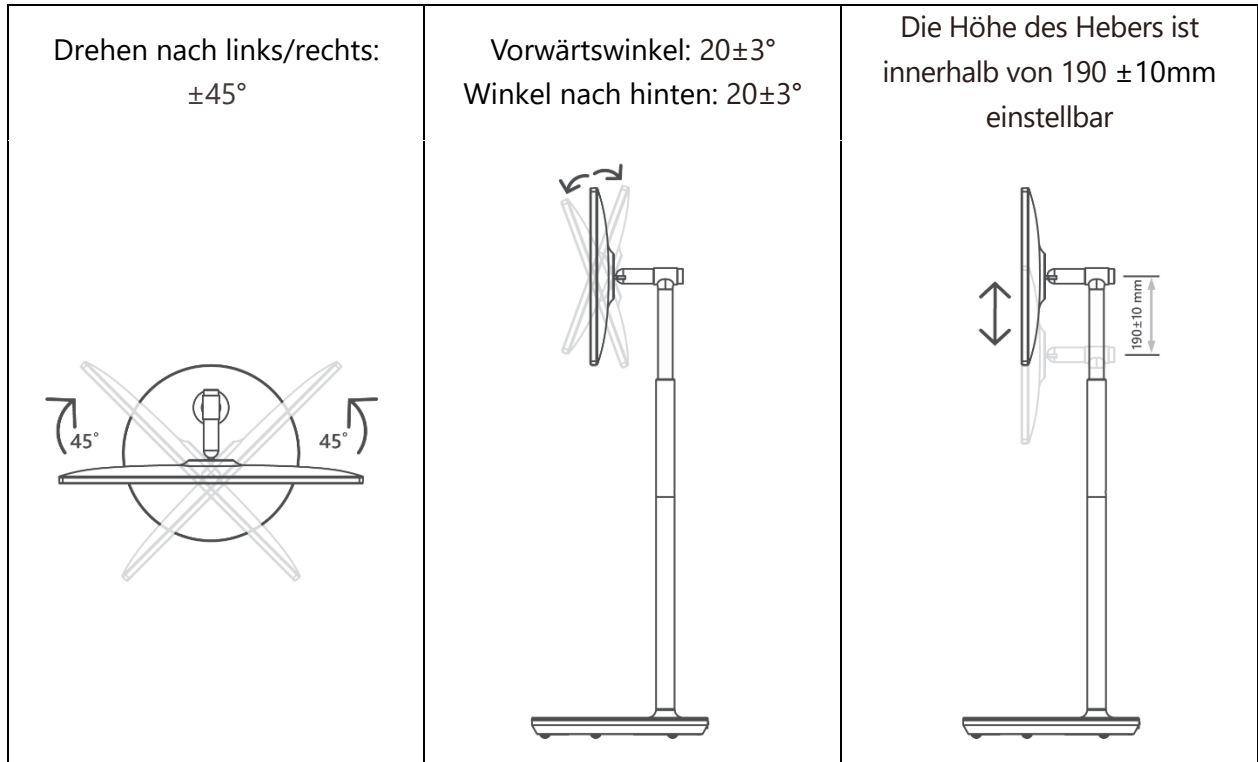
2.2 Demontieren Sie den Lifter

Um den Bildschirm von der Hebevorrichtung zu trennen, entfernen Sie den Abdeckring und drücken Sie die Schnelllösetaste auf der Rückseite des Fernsehers.



2.3 Einstellung des Winkels und der Höhe

Sie können die Höhe und den Blickwinkel des Fernsehers einstellen, um ein komfortables Seherlebnis zu gewährleisten.

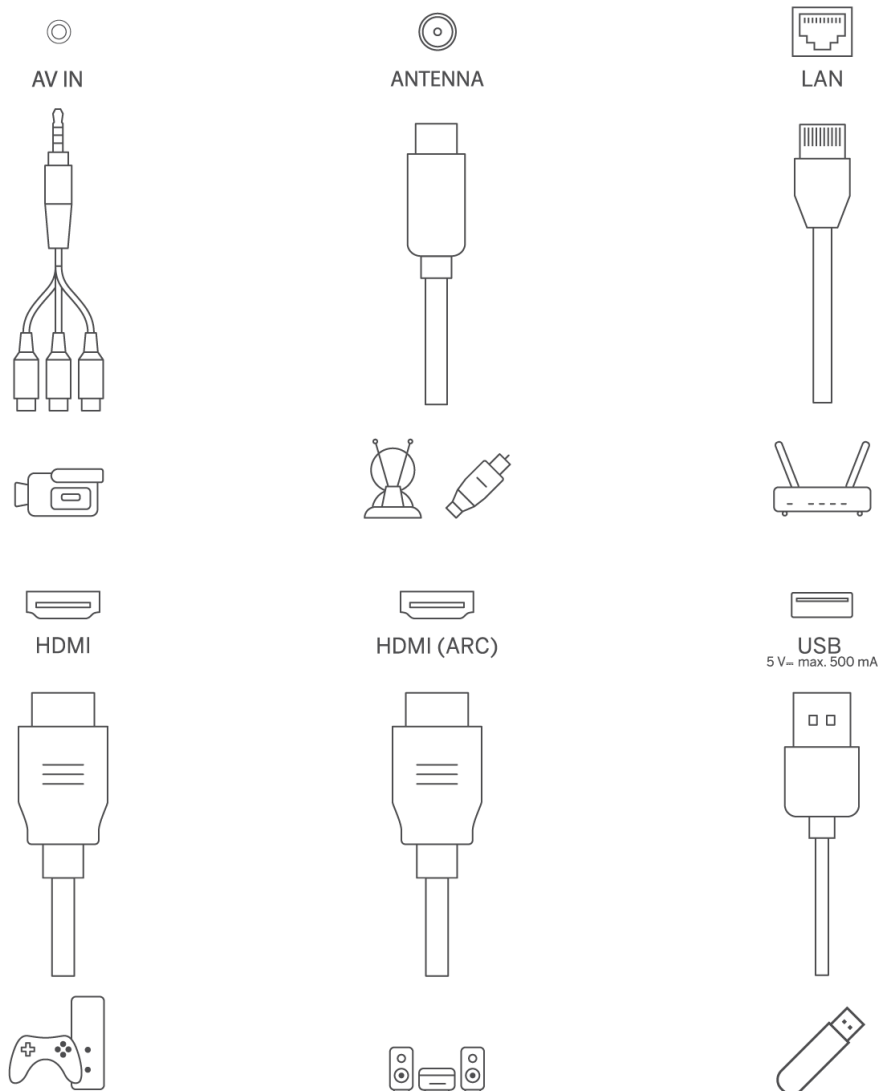


Vorsicht!

- Drehen Sie das Produkt nicht in einem Winkel, der über den Grenzwert oder den maximal einstellbaren Höhenbereich hinausgeht.
- Achten Sie darauf, dass Ihre Hände oder Finger nicht im Ständer oder im Bereich der Höhenverstellung stecken bleiben.

3 TV-Tasten und Anschlüsse

3.1 Verbindungen



Öffnen Sie die Staubschutzabdeckung des Anschlusses und schließen Sie ihn nach Bedarf an den entsprechenden Anschluss an:

- Wenn Sie ein Gerät anschließen, das ARC unterstützt, wählen Sie bitte die HDMI 1-Schnittstelle.
- Der HDMI-Anschluss kann DVI-Signale mit einem externen HDMI/DVI-Umschalter erkennen.
- Die in diesem Handbuch beschriebenen Peripheriegeräte und Kabel müssen separat erworben werden.

WARNUNG

Schließen Sie die Außenantenne nicht an eine Hochspannungsleitung an, um einen Stromschlag zu vermeiden. Die kabelgebundene Netzwerkantenne, die an dieses Fernsehgerät angeschlossen

ist, muss von der Schutzerdung isoliert werden, da sie sonst Feuer oder andere Gefahren verursacht.

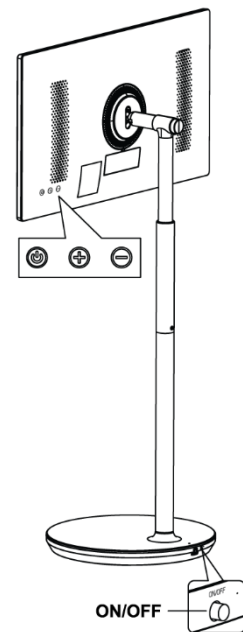
Achtung!

Stecken Sie zuerst das Netzkabel in das Gerät und dann den Netzadapter in die Steckdose.

3.2 Tastenfunktionen

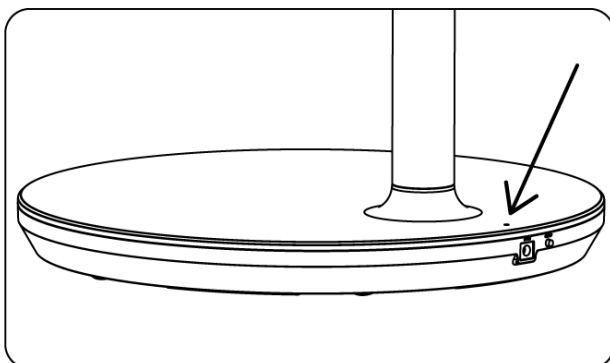
Ein/Aus: Einschalten oder Ausschalten des Geräts

- ⏻ Versetzen Sie das Fernsehgerät in den Standby-Modus
- ⊕ VOL+: Erhöht die Lautstärke.
- ⊖ VOL-: Verringern Sie die Lautstärke.



3.3 Verwendung der internen Batterie

Der Sockel des TV-Ständers enthält einen internen Akku, der das Produkt bis zu 4 Stunden lang mit Strom versorgen kann, wenn der Fernseher nicht an das Stromnetz angeschlossen ist. Die Batterieanzeige leuchtet in drei verschiedenen Farben (grün, gelb und rot), die sich mit der verbleibenden Batteriekapazität ändern.



Batterieanzeige:

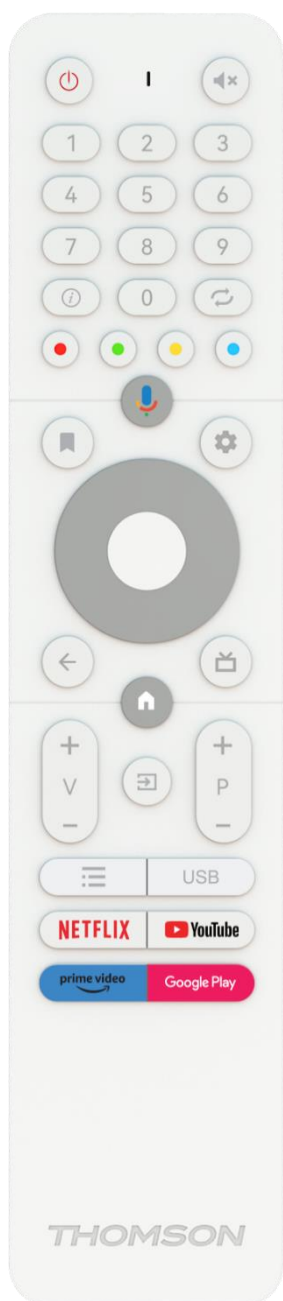
- Grünes Licht: Die Batteriekapazität ist ausreichend.
- Gelbes Licht: Die Batteriekapazität ist mäßig.

- Rotes Licht: Die Akkukapazität ist niedrig oder wird geladen.



Hinweis

- Es dauert etwa 4 Stunden, bis der Akku vollständig aufgeladen ist, oder nur 2 Stunden im Schnelllademodus, wenn das Gerät ausgeschaltet ist.
- Mit jedem Ladezyklus verringert sich die volle Ladekapazität im Laufe der Zeit, wodurch sich die maximale Betriebszeit der Batterie verringert.
- Im Standby-Modus nimmt die verbleibende Akkukapazität natürlich ab.
- Der Akku kann in extremen Umgebungen nicht geladen werden.
- Um die Lebensdauer des Akkus zu verlängern, wird empfohlen, den Akku nach der Benutzung für einige Zeit aufzuladen, anstatt ihn während der Benutzung voll aufzuladen.
- Wenn Sie die Batteriekapazität bei 60 % halten (gelbe Batterieanzeige), verlängert sich die Lebensdauer der Batterie.
- Die maximale Betriebszeit nach vollständiger Aufladung beträgt 3 Stunden.
- Die Betriebszeit kann von verschiedenen Faktoren abhängen, z. B. von den angeschlossenen Geräten, der Betriebstemperatur, der Betriebsdauer und den Benutzereinstellungen. Daher kann die tatsächliche Betriebszeit von der geplanten Betriebszeit abweichen.

4 Fernbedienung



	Einschalttaste/Standby: Schnelles Standby / Standby / Ein
	Lichtanzeige
	Stummschalten: Schaltet die Lautstärke des Fernsehers vollständig aus.
0-9	Zifferntasten: Umschalten des Kanals im Live-TV-Modus, Eingabe einer Zahl oder eines Buchstabens in das Textfeld auf dem Bildschirm
	Info: Zeigt Informationen über einen Live-TV-Kanal oder eine wiedergegebene Mediendatei an.
	Zyklus: Wechseln zwischen dem aktuellen und dem zuvor gesehenen Live-TV-Kanal
	Farbige Schaltflächen: Folgen Sie den Anweisungen auf dem Bildschirm für die Funktionen der farbigen Tasten
	Mikrofon: Aktivieren Sie den Google Assistant
	Optionen: Öffnen Sie eine Optionsliste mit Anwendungen und Filmen auf dem Startbildschirm.
	Einstellungen: Anzeige des Menüs "Live-TV-Einstellungen" (im Live-TV-Modus), Anzeige der verfügbaren Einstellungsoptionen wie Ton und Bild; Falls Sie eine SW mit PVR-Funktion (Aufnahme) erworben haben: Wenn Sie die Einstelltaste 5 Sekunden lang gedrückt halten, öffnet sich in der TV Live-App eine zusätzliche Tastatur mit weiteren Funktionen.
	Richtungstasten: Zum Navigieren in Menüs, zum Einstellen von Optionen, zum Bewegen des Fokus oder Cursors usw., zum Einstellen der Aufnahmezeit und zum Anzeigen von Unterseiten im Live-TV-Teletext-Modus, wenn Sie nach rechts oder links drücken. Befolgen Sie die Anweisungen auf dem Bildschirm
	OK: Bestätigen der Auswahl, Aufrufen von Untermenüs, Anzeigen der Senderliste (im Live-TV-Modus). 5 Sek. drücken, um die Hintergrundbeleuchtung der Fernbedienung ein-/auszuschalten
	Zurück/Zurück: Zurück zum vorherigen Menübildschirm, einen Schritt zurückgehen, Fenster schließen, Videotext schließen (im Live-TV-Videotext-Modus). Beenden der Wiedergabe von Multimediadateien und Rückkehr zum MMP (Multi Medi Player) Übersichtsmenü
	Elektronischer Programmführer
	Startseite: Öffnen des Startbildschirms
+ v -	Lautstärke +/-: Regelt die Lautstärke des Fernsehers.
	Quelle/Eingang: Schließen und Beenden von Live TV-Einstellungsmenüs, Beenden einer laufenden Anwendung oder eines Menüs oder OSD-Banners, Umschalten auf die zuletzt eingestellte Quelle; Auswählen der Eingänge des Fernsehers.
+ P -	Programme +/-: Umschalten zwischen TV-/Radio-Kanälen. Blättern in der Senderliste seitenweise, wenn die Senderliste auf dem Fernsehbildschirm angezeigt wird.
	OSD: Menü der Bildschirmanzeige öffnen

USB	Öffnen Sie den Multimedia Player, in dem Sie Mediendateien aus folgenden Quellen abspielen können
NETFLIX	Starten Sie die Netflix-Anwendung
 YouTube	Starten Sie die YouTube-Anwendung
 prime video	Starten Sie die Prime Video-Anwendung
Google Play	Starten Sie die Google Play-Anwendung

5 Erstmalige Einrichtung

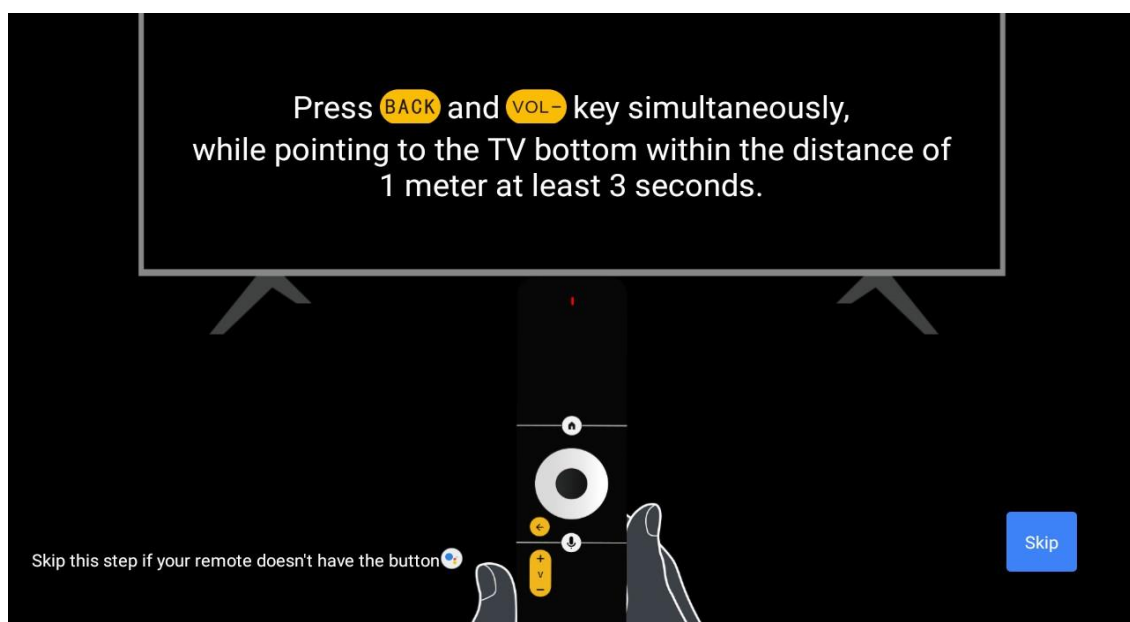
Bei der Ersteinrichtung führt Sie der Einrichtungsassistent auf dem Bildschirm durch die Einrichtung Ihres Fernsehers. Bitte folgen Sie der Anleitung, um Ihr Fernsehgerät korrekt einzurichten.

5.1 Bluetooth-Fernbedienung koppeln

Drücken Sie gleichzeitig **BACK** und **VOL-** auf der Fernbedienung, um den Bluetooth-Kopplungsmodus zu aktivieren. Die Anzeige auf der Fernbedienung blinkt, wenn der Kopplungsmodus gestartet wird.

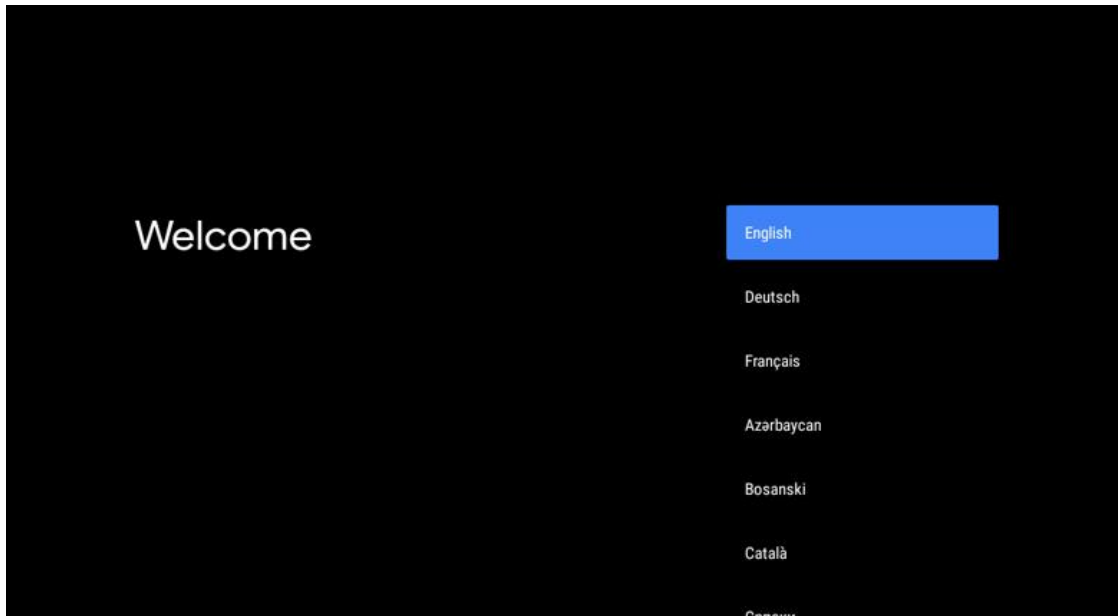
- Auf der rechten Seite wird der Name Ihrer Fernbedienung angezeigt. Markieren Sie ihn mit den Richtungstasten und drücken Sie **OK**.
- Warten Sie, bis unter dem Namen der Fernbedienung "Paired" angezeigt wird, und setzen Sie die Einrichtung fort.

Drücken Sie auf **Zurück**, um den Kopplungsmodus zu überspringen.



5.2 Auswahl der Sprache

Verwenden Sie die obere/untere Steuertaste, um die Systemsprache auszuwählen, und drücken Sie dann zur Bestätigung auf **OK**.



5.3 Richten Sie Ihren Fernseher schnell mit Ihrem Android TV-Handy ein

So verbinden Sie Ihr Android-Smartphone mit Ihrem Fernseher. Wählen Sie "Weiter".

- Öffnen Sie auf Ihrem Android-Handy die vorinstallierte App "Google".
- Tippen oder sagen Sie "Ok Google, richte mein Gerät ein".
- Tippen Sie auf den Modellnamen in der Liste

Hinweis: Drücken Sie zum Abbrechen die Taste "**Zurück**". Wenn Sie Ihr Fernsehgerät normal verwenden möchten, wählen Sie bitte "Überspringen".

Quickly set up your TV with your Android phone?

You can easily transfer your Android phone's Wi-Fi network and Google Account to your TV

Continue

Skip

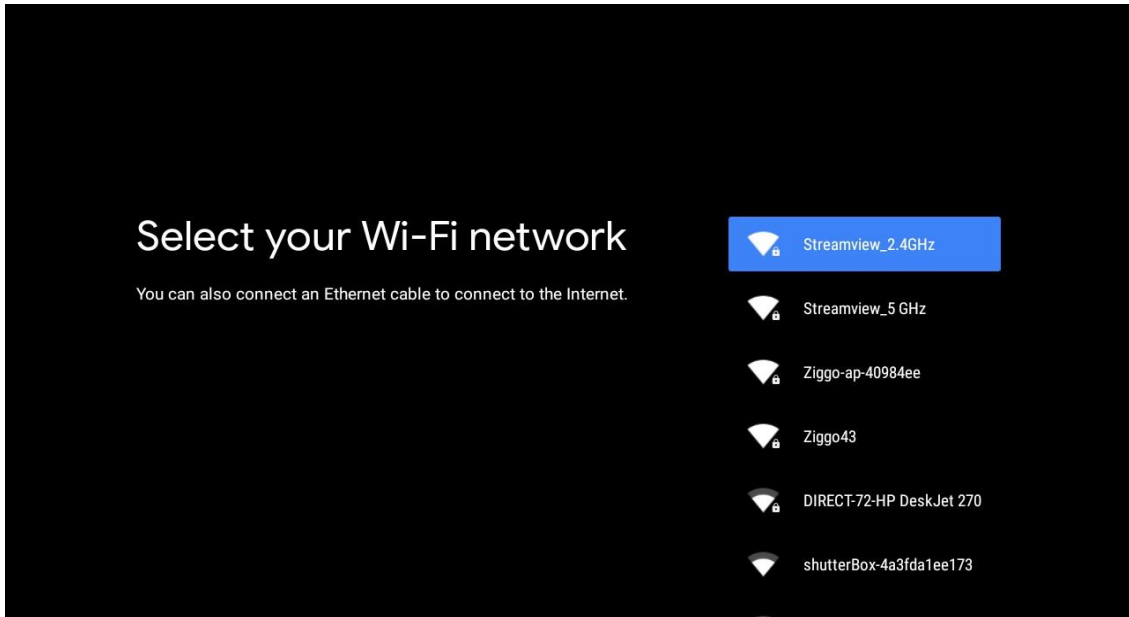
Google Quick Setup



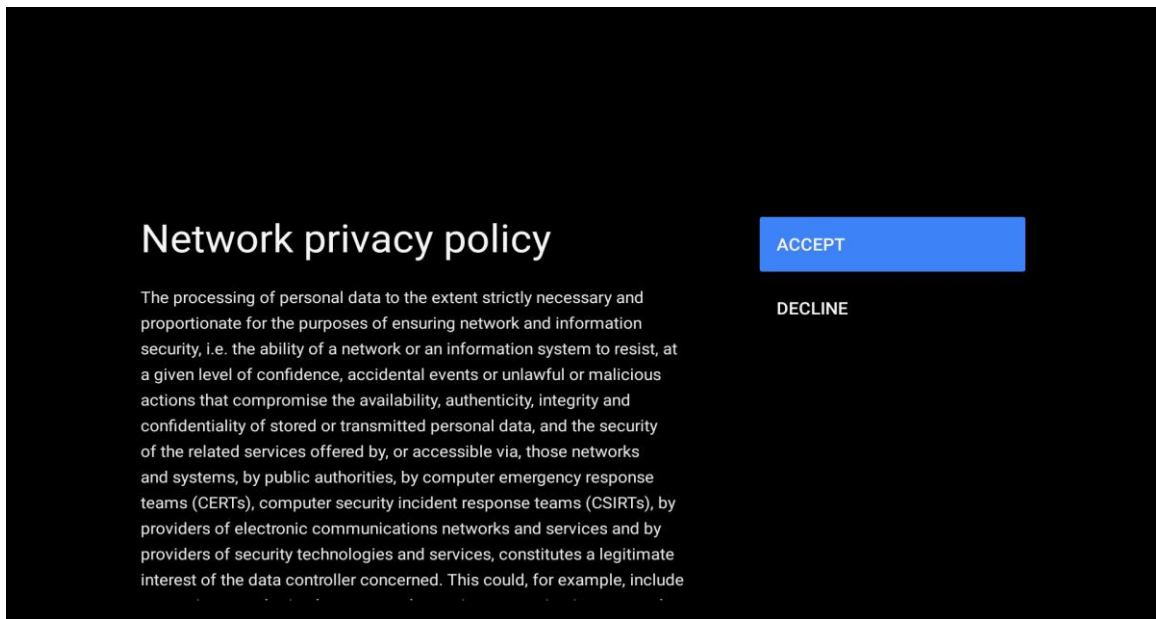
1. On your Android Phone, open the pre-installed app "Google"
2. Type or say, "Ok Google, set up my device"
3. Tap Thomson TV (970) on the list

Press Back to cancel

Drücken Sie die obere/untere Steuertaste, um das WLAN auszuwählen, mit dem Sie sich verbinden möchten, geben Sie das Passwort ein und bestätigen Sie. Wenn Sie "Überspringen" wählen, können Sie Ihr Netzwerk später im Einstellungsmenü festlegen.

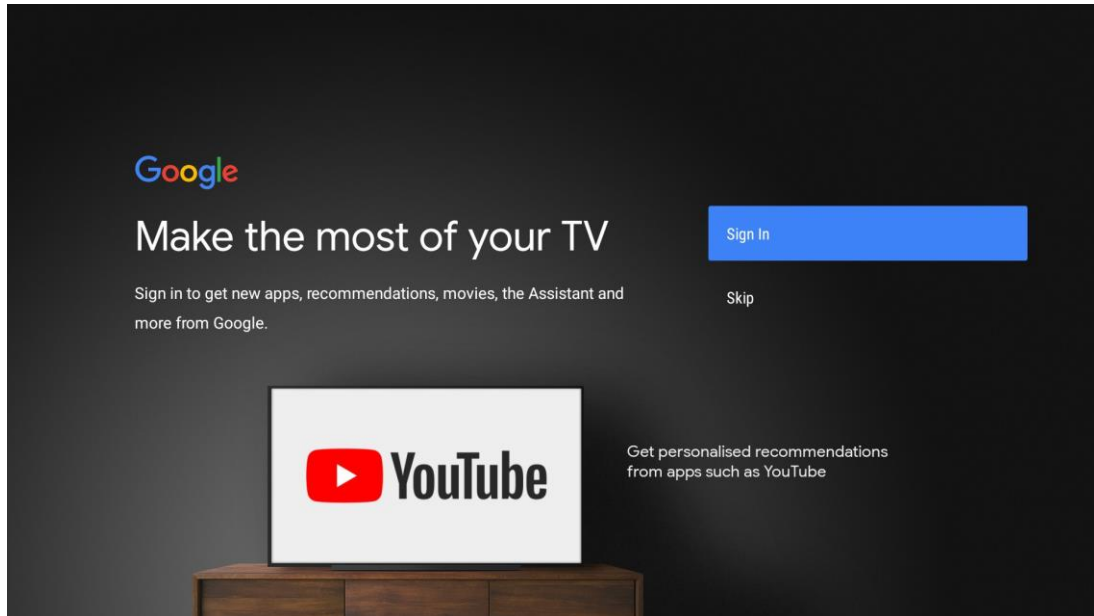


Informieren Sie sich über die Datenschutzrichtlinien des Netzes und die Energietipps.

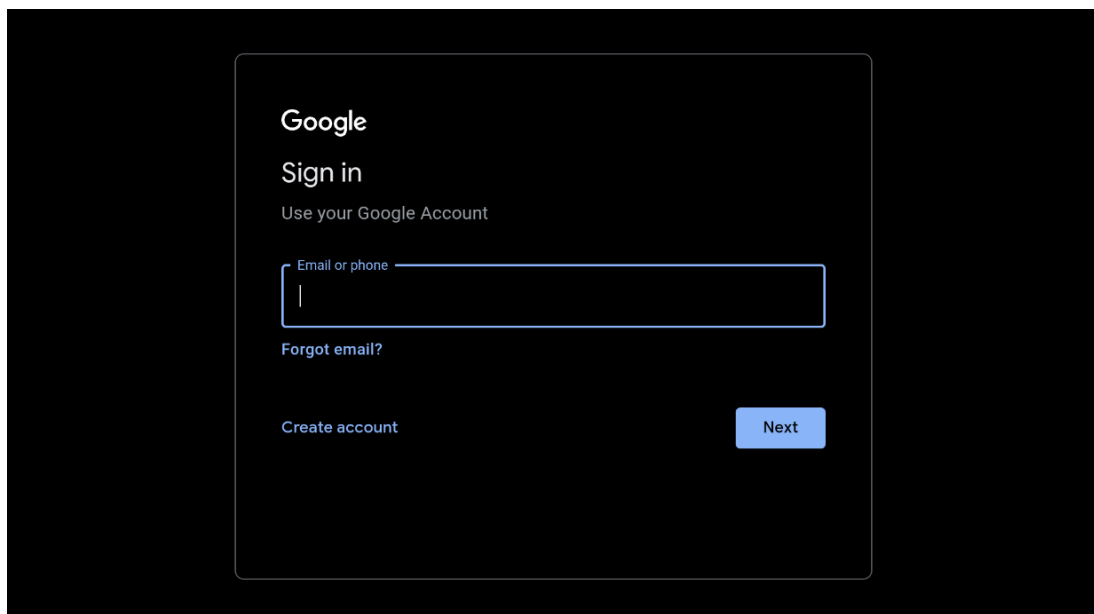


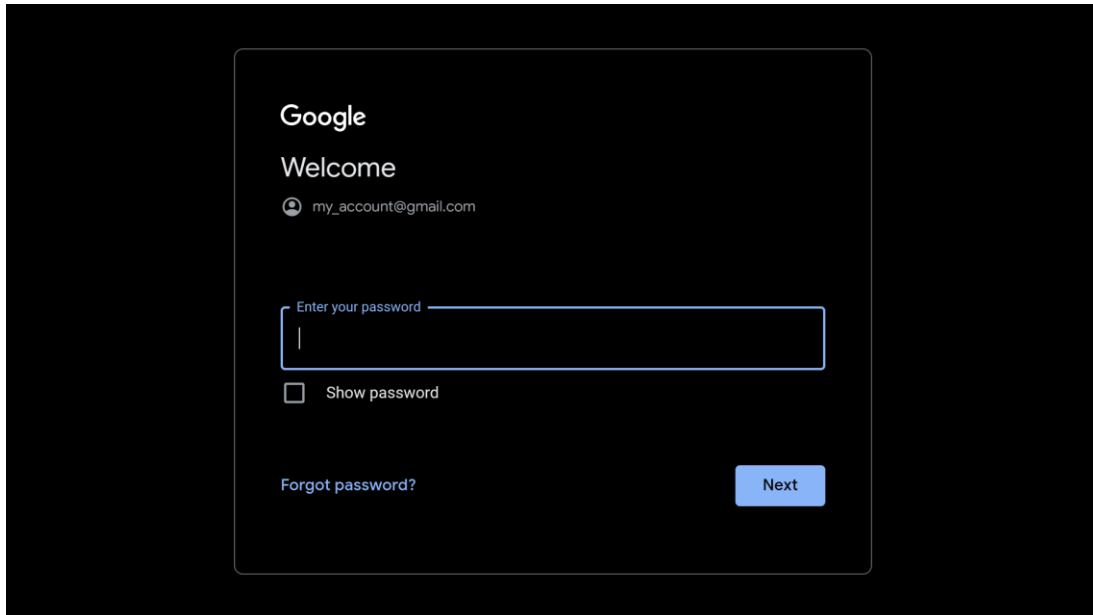
5.4 Google-Konto anmelden

Melden Sie sich an, um neue Apps, Empfehlungen, Filme und mehr von Google zu erhalten.



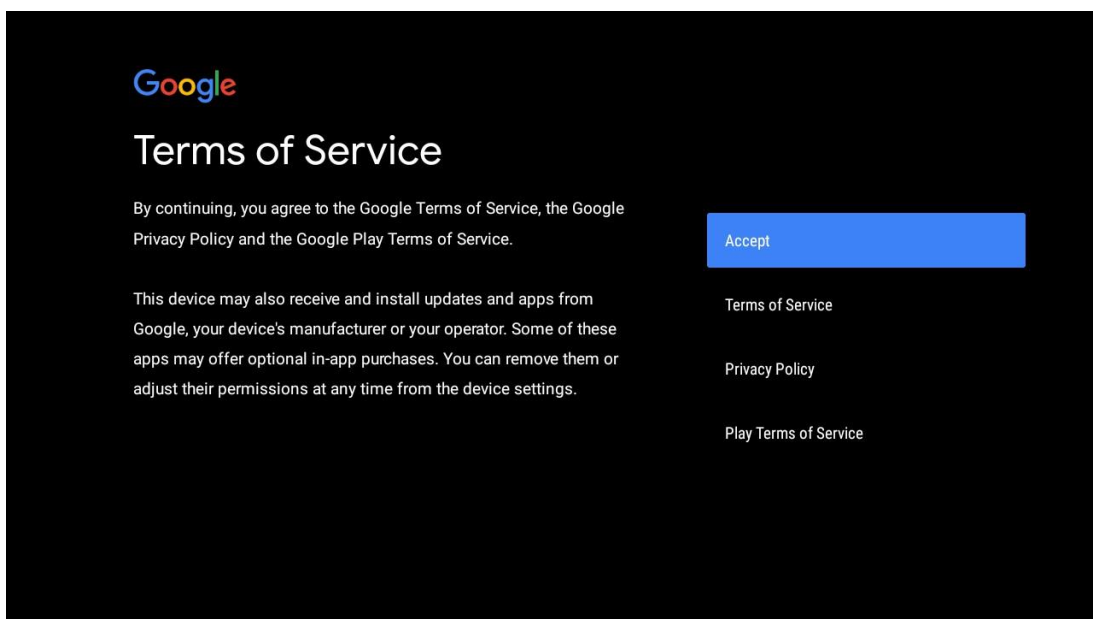
Verwenden Sie die Fernbedienung, um Ihr Passwort einzugeben und sich bei Ihrem Google-Konto anzumelden.





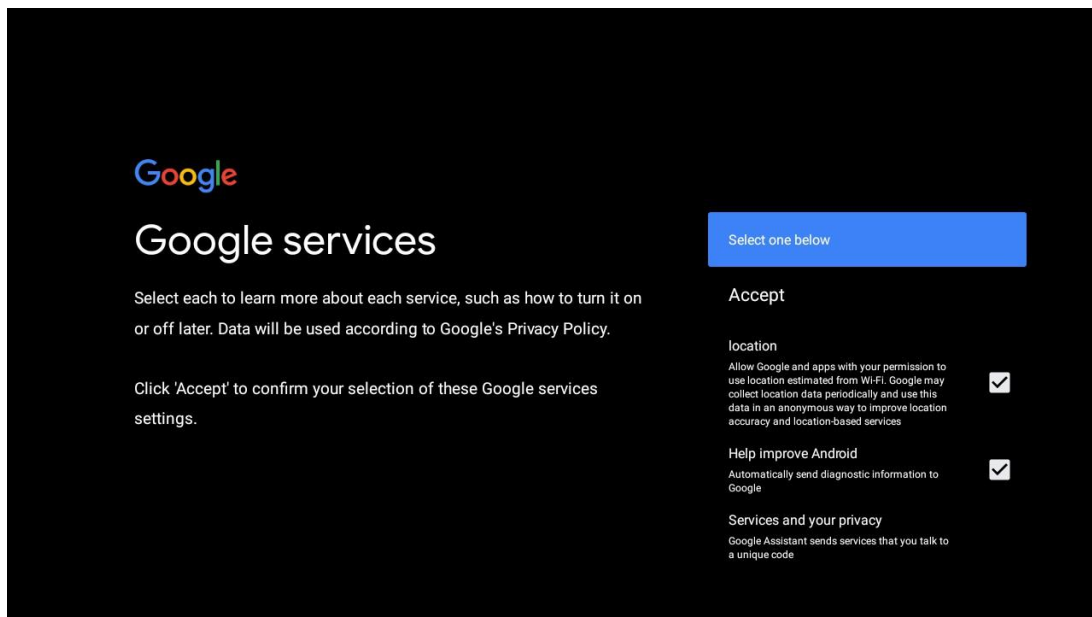
5.5 Bedingungen der Dienstleistung

Wenn Sie fortfahren, akzeptieren Sie die Google-Nutzungsbedingungen, um das Produkterlebnis zu verbessern. Wählen Sie "Akzeptieren", um fortzufahren.



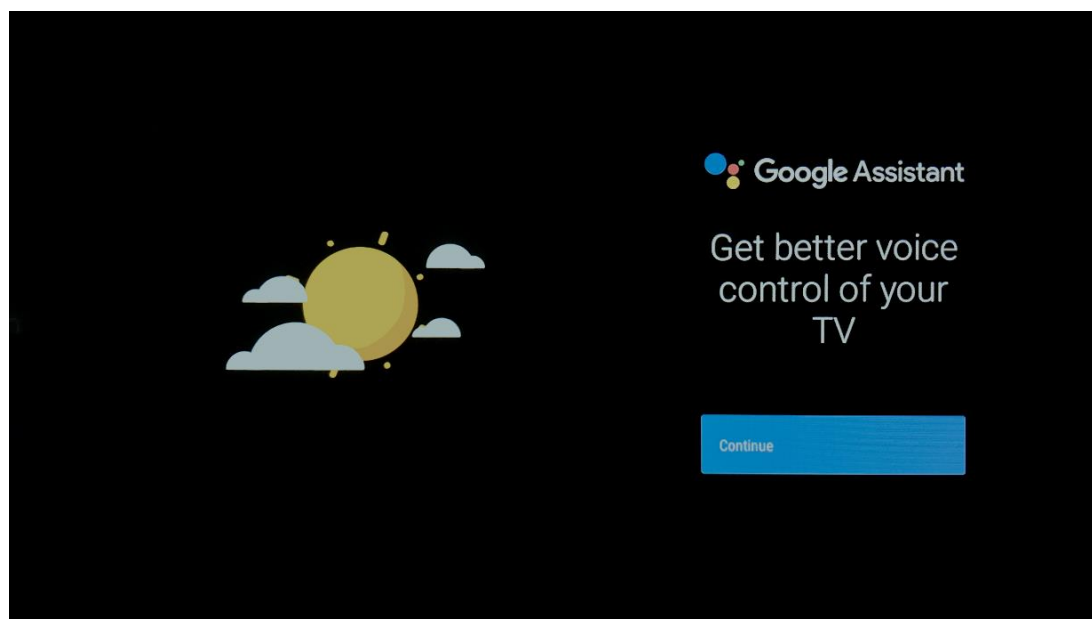
5.6 Google-Dienste

Wählen Sie "Akzeptieren", um zu bestätigen, dass Sie möchten, dass Ihr Standort auf Ihrem Android-Fernseher identifiziert wird und dass Sie damit einverstanden sind, dass automatisch Diagnoseinformationen an Google gesendet werden, um Ihr Google-Erlebnis zu verbessern.



5.7 Google Assistant

Verbessern Sie die Sprachsteuerung Ihres Fernsehers mit Hilfe von Google Assistant.



5.8 Suchen Sie in allen TV-Apps und erhalten Sie personalisierte Ergebnisse

Erlauben Sie Google, Ihre Anfragen an die Apps Ihres Fernsehers weiterzugeben und in diesen Apps nach den gewünschten Informationen zu suchen, um bessere und präzisere Ergebnisse vorzuschlagen.



Search across all your TV apps



To do this, allow Google to share your requests with your TV's apps.
You can turn this setting off at any time in your TV settings.
Learn more at g.co/TVappsearch.
Without this permission, Google Assistant may not be able to find all the content from your TV's apps.

Choose an option

Allow

No thanks



Get personal results

Allow your Assistant to give info specific to you on this device, like your photos, personalized recommendations, and more.

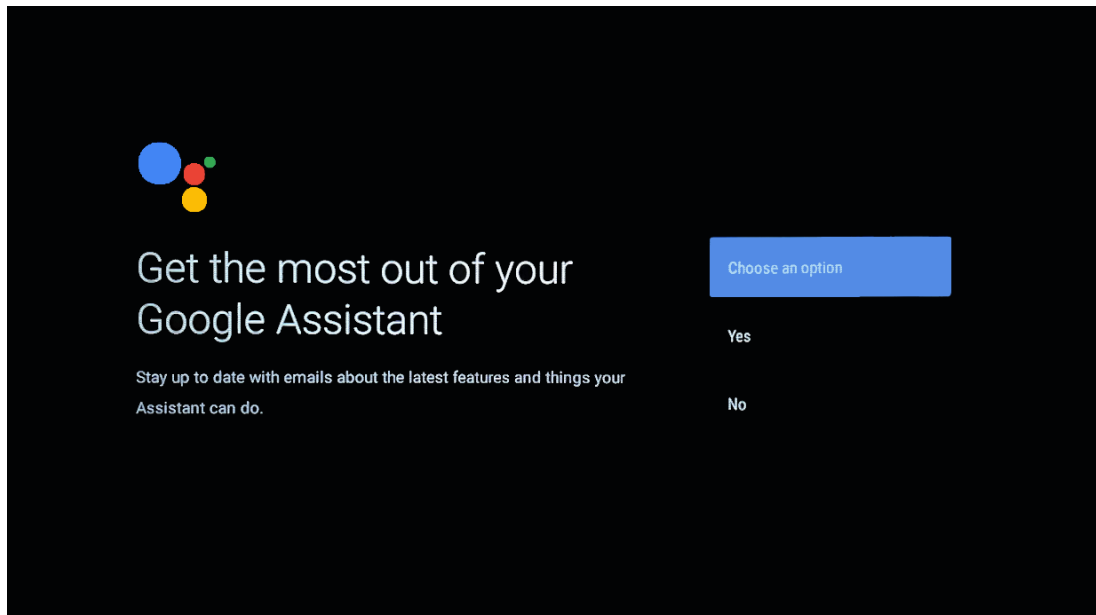
Note that anyone using this device can get your personal results too.

You can turn off personal results through the Assistant settings on this device or the settings in your Assistant app. Learn more at g.co/personalresults/help.

Choose an option

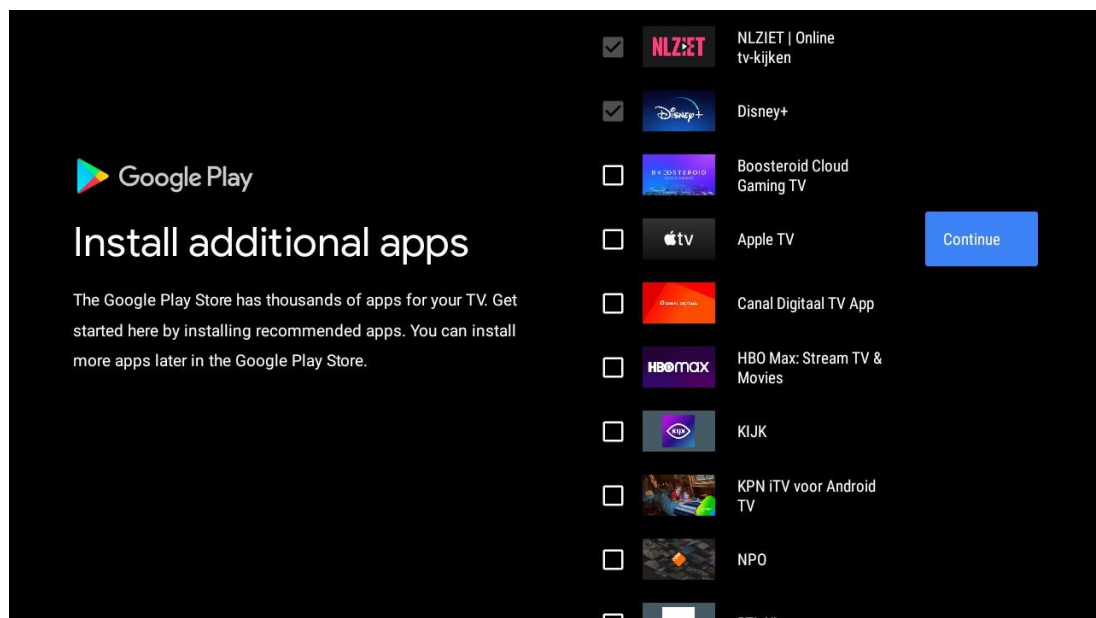
Turn on

No thanks



5.9 Automatische Google Play-Installationen

Wählen Sie die empfohlenen Apps und Google Apps aus, die Sie installieren möchten, indem Sie sie in dieser Liste markieren. Sie können später jederzeit weitere Apps im Google Play Store installieren.



Die Informationsbildschirme werden nun angezeigt. Sie können durch die Einstellungen blättern, indem Sie die rechte Richtungstaste drücken, um fortzufahren.

Your Thomson TV is powered by androidtv

Let's walk through the features of your device.



Get apps from Google Play

The Google Play Store offers apps that you're sure to love. Watch shows, stream live sports, play games and more.



Talk to the Google Assistant

After setup, press the mic button on your remote to quickly find the latest blockbuster, check the score of the big game or control your TV.



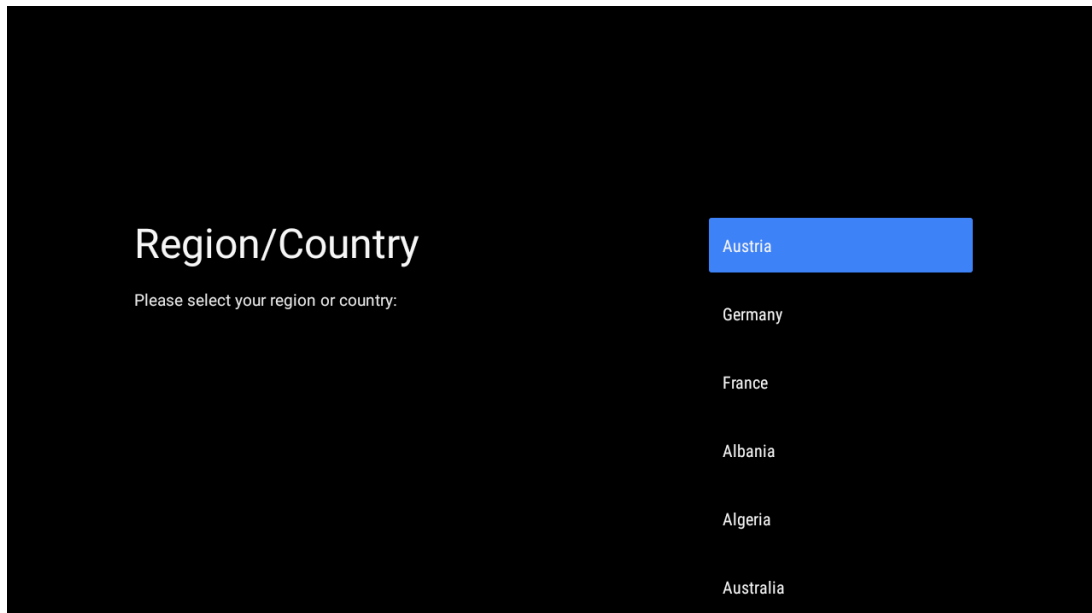
Cast to your TV

With Chromecast Built-in, you can quickly cast photos, videos and music from your phone straight to your TV.



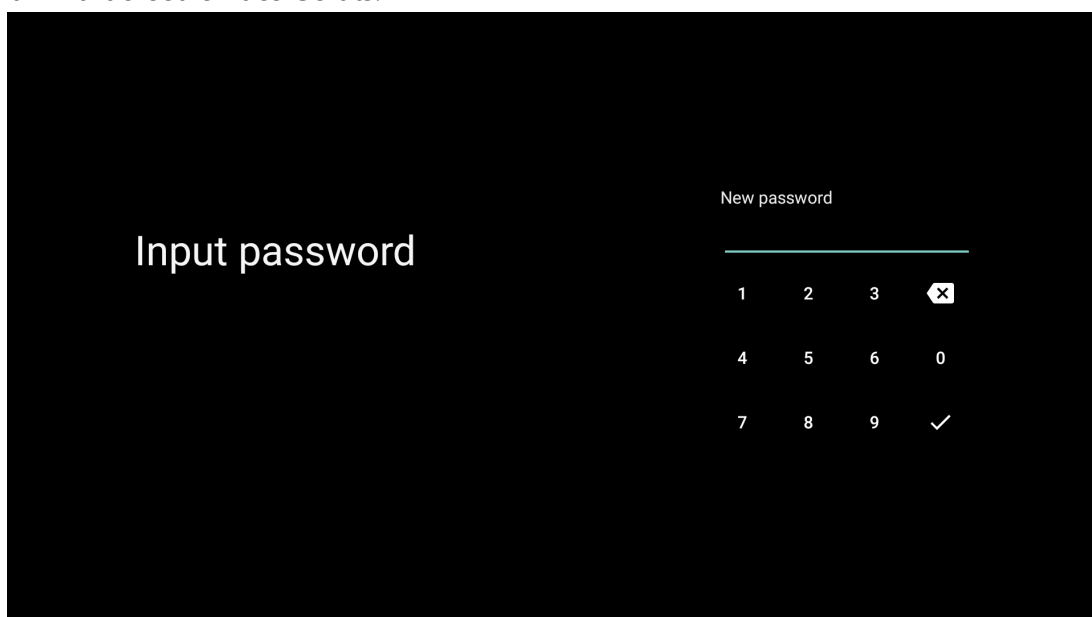
5.10 Region/Land auswählen

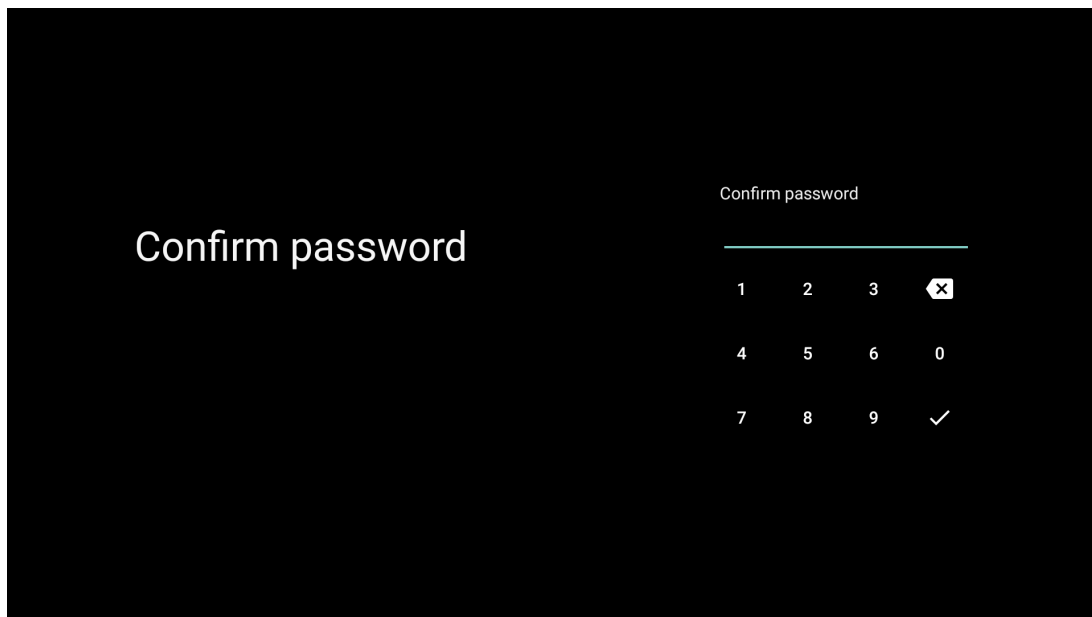
Wählen Sie mit den Richtungstasten das Land aus, in dem Sie das Gerät verwenden, und drücken Sie dann zur Bestätigung **OK**.



5.11 Ein Passwort erstellen

Sie benötigen dieses Kennwort für verschiedene Funktionen, z. B. zum Einstellen von Live-TV oder zum Zurücksetzen des Geräts.

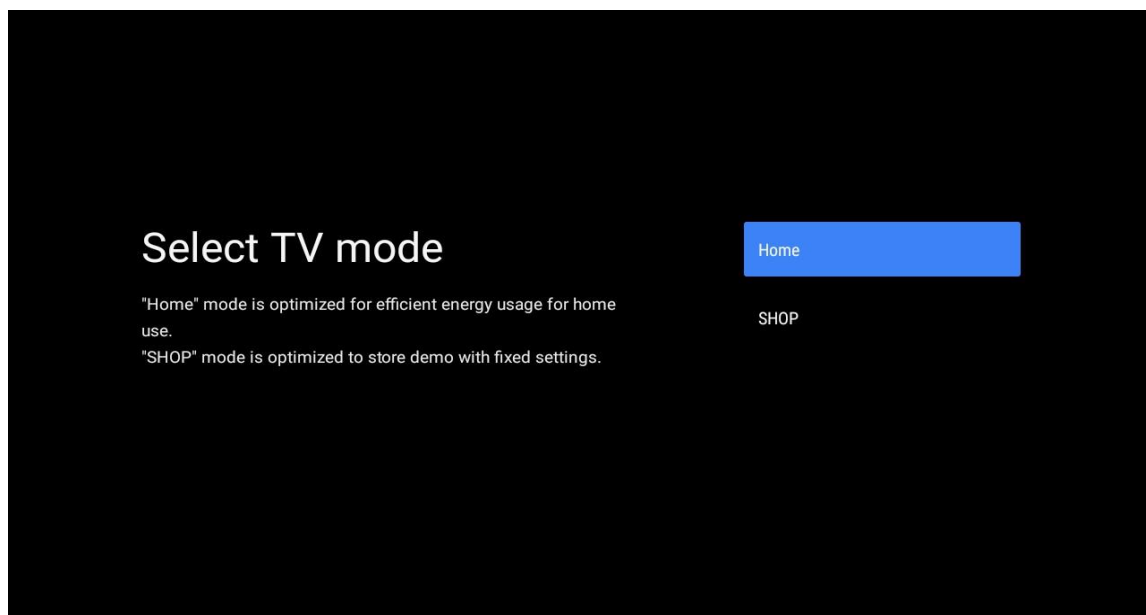




5.12 TV-Modus auswählen

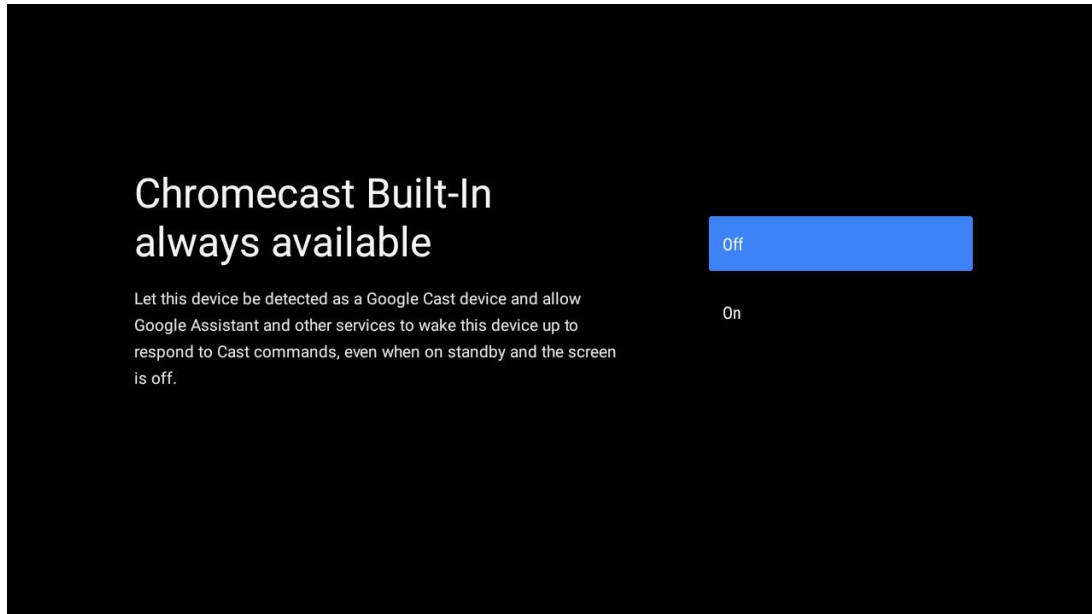
Wählen Sie den für Ihre Bedürfnisse am besten geeigneten TV-Modus: Zuhause oder Geschäft.

- Der "Home"-Modus ist für eine effiziente Energienutzung zu Hause optimiert.
- Der "Shop"-Modus ist für die Speicherung von Demos mit festen Einstellungen optimiert.



5.13 Google Cast

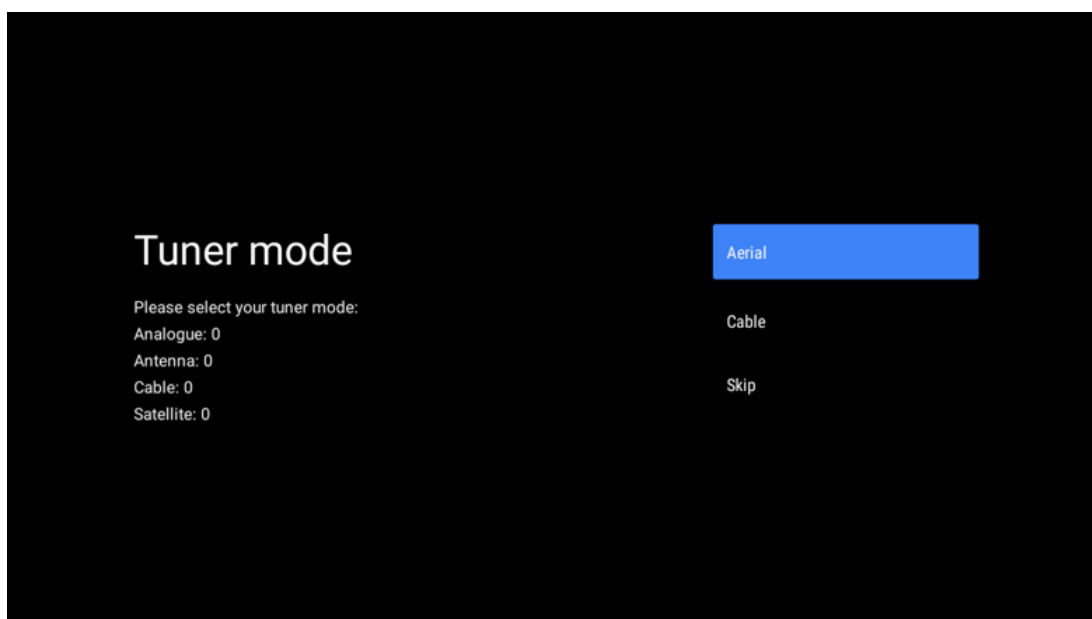
Wählen Sie Ein/Aus, um Google Cast verfügbar zu machen.

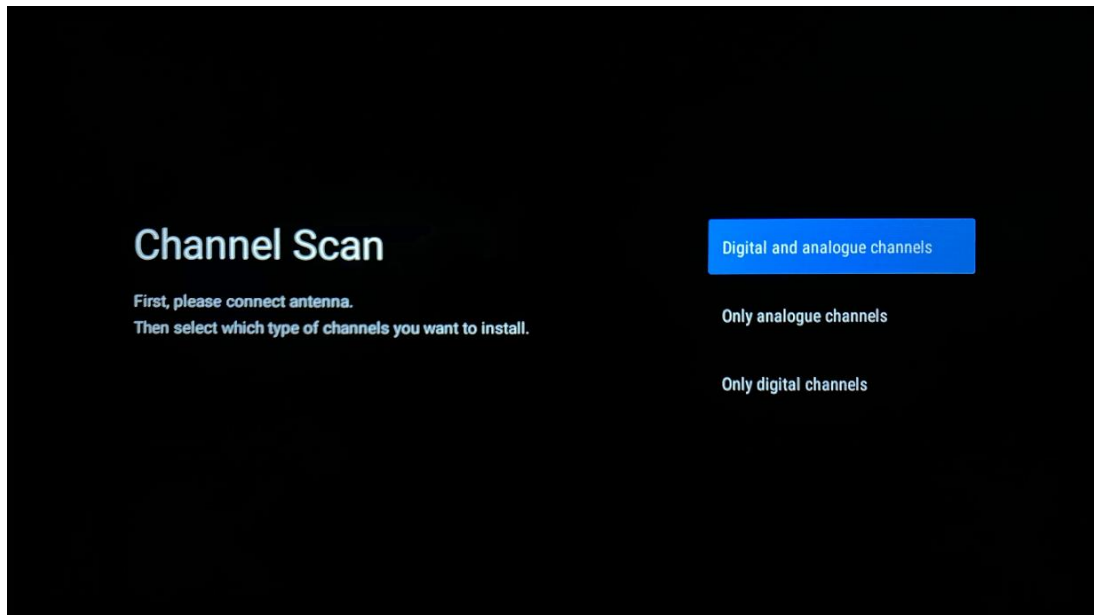


5.14 TV-Kanal Einstellung

Wählen Sie Antenne oder Kabel, um nach TV-Kanälen zu suchen.

Wenn Sie "Überspringen" wählen, kann der Sendersuchlauf später im Menü durchgeführt werden.





Hinweis: Wenn Sie keinen Tuner-Scan durchführen möchten, wählen Sie trotzdem eine der verfügbaren Optionen. Sie können den Suchlauf in einer späteren Phase des Installationsassistenten überspringen. Wenn Sie diesen Schritt überspringen, können Sie später eine Sendersuche über die entsprechenden Menüoptionen für Kanäle durchführen.

Der nächste Schritt ist die Auswahl des Tuner-Modus. Wählen Sie Ihren bevorzugten Tuner, um Kanäle für Live-TV zu installieren. Es stehen die Optionen Antenne und Kabel zur Verfügung. Markieren Sie die Option, die Ihrer Umgebung entspricht, und drücken Sie OK oder die rechte Richtungstaste, um fortzufahren.

Antenne

Wenn Antenne ausgewählt ist, sucht das Fernsehgerät nach digitalen terrestrischen und analogen Sendungen. Markieren Sie auf dem nächsten Bildschirm "Suchlauf" und drücken Sie **OK**, um den Suchlauf zu starten, oder wählen Sie "Suchlauf überspringen", um ohne Suchlauf fortzufahren.

Kabel

Wenn Kabel ausgewählt ist, sucht das Fernsehgerät nach digitalen Kabel- und analogen Sendungen. Wenn es welche gibt, werden die verfügbaren Betreiberoptionen auf dem Bildschirm "Betreiber auswählen" aufgelistet. Andernfalls wird dieser Schritt übersprungen. Sie können nur einen Betreiber aus der Liste auswählen. Markieren Sie den gewünschten Anbieter und drücken Sie **OK** oder die rechte Richtungstaste, um fortzufahren.

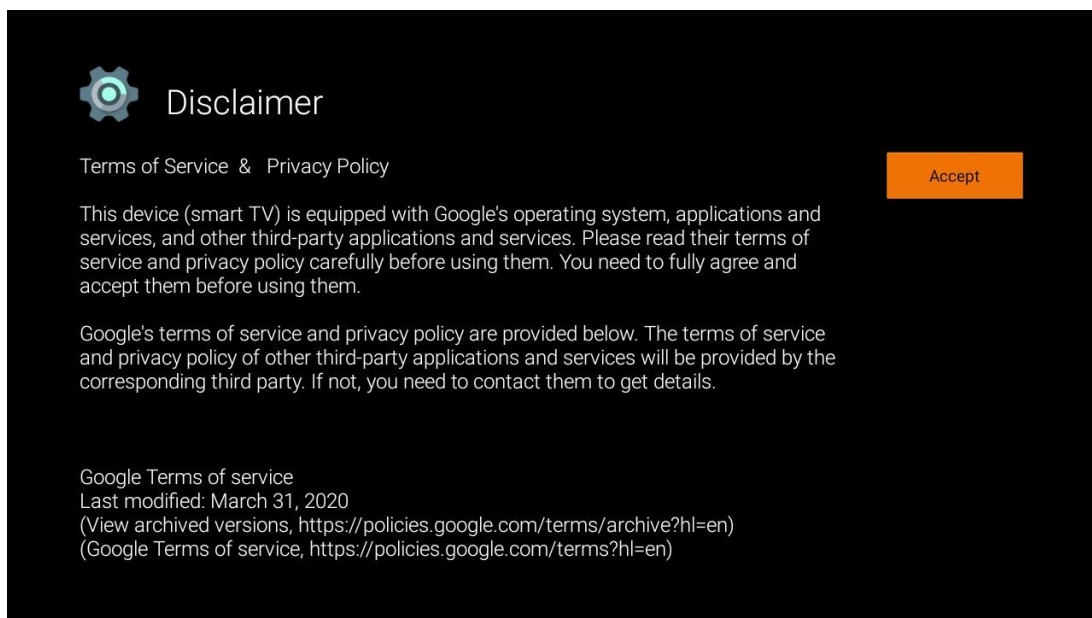
Wählen Sie auf dem nächsten Bildschirm "Scan", um eine Suche zu starten, oder wählen Sie "Skip Scan", um ohne Suche fortzufahren. Wenn "Scan" ausgewählt wird, wird ein Konfigurationsbildschirm angezeigt. Möglicherweise müssen die Optionen Scan-Modus, Frequenz (kHz), Modulation, Symbolrate (kSym/s) und Netzwerk-ID eingestellt werden. Um einen

vollständigen Suchlauf durchzuführen, stellen Sie den "Suchlaufmodus" auf "Vollständig/Erweitert", falls verfügbar. Je nach ausgewähltem Betreiber und/oder Scan-Modus können einige Optionen nicht eingestellt werden. Wenn Sie mit der Einstellung der verfügbaren Optionen fertig sind, drücken Sie die rechte Richtungstaste, um fortzufahren. Das Fernsehgerät beginnt, nach verfügbaren Sendungen zu suchen.

Hinweis: Dieses Fernsehgerät verfügt nicht über einen CI-Schacht. Daher unterstützt er nur den Empfang von frei empfangbaren (FTA) DVB-C-Kanälen.

5.15 Haftungsausschluss

Nachdem die Einrichtung abgeschlossen ist, werden Sie aufgefordert, den Haftungsausschluss zu akzeptieren.



6 Startseite

Damit Sie die vielen Vorteile Ihres Android-Fernsehers nutzen können, muss Ihr Fernseher mit dem Internet verbunden sein. Verbinden Sie den Fernseher mit einem Heimnetzwerk mit einer aktiven Internetverbindung. Sie können Ihr Fernsehgerät drahtlos oder per Kabel mit Ihrem Modem/Router verbinden. Weitere Informationen zum Anschluss Ihres Fernsehgeräts an das Internet finden Sie im Menü Einstellungen / Netzwerk & Internet.

Der Startbildschirm ist das Herzstück Ihres Fernsehers. Vom Startbildschirm aus können Sie eine beliebige Anwendung starten, die Live-TV-Anwendung aufrufen, um die Fernsehübertragung zu verfolgen, einen Film aus verschiedenen Streaming-Anwendungen ansehen oder zu einem an

den HDMI-Anschluss angeschlossenen Gerät wechseln. Sie können auch jederzeit den Betrieb einer beliebigen Anwendung beenden und zum Startbildschirm zurückkehren, indem Sie die Home-Taste auf der Fernbedienung drücken.

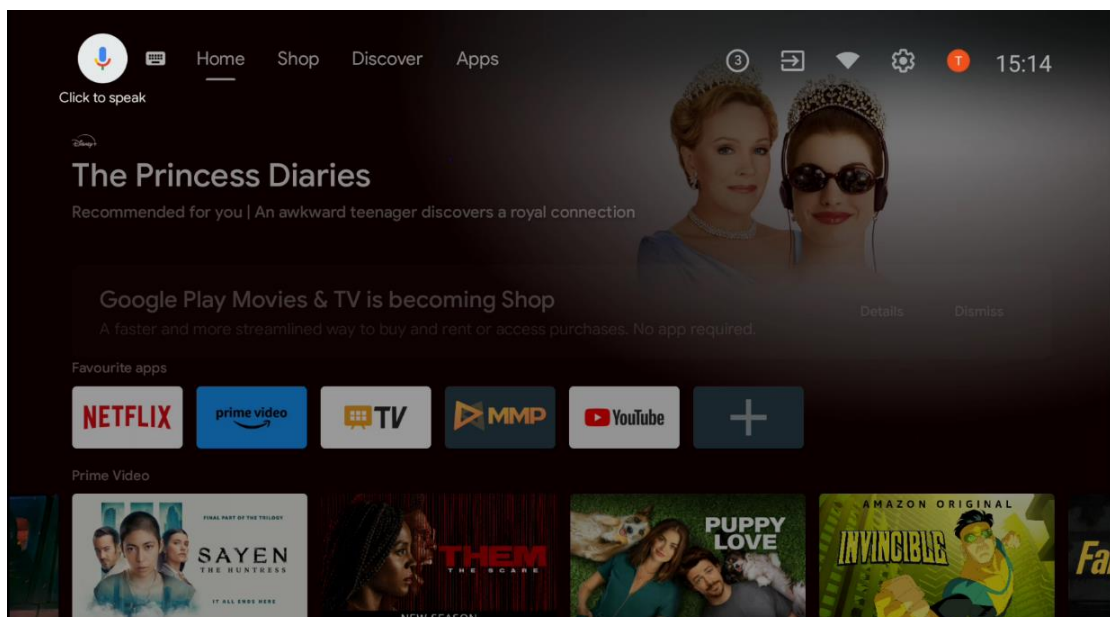
Die verfügbaren Optionen auf dem Startbildschirm sind in Reihen angeordnet. Um durch die Optionen des Startbildschirms zu navigieren, verwenden Sie die Richtungstasten auf der Fernbedienung. Apps, YouTube, Google Play Filme & TV, Google Play Music und Google Play-verbundene Reihen und Reihen der von Ihnen installierten Anwendungen können verfügbar sein. Wählen Sie eine Zeile aus und verschieben Sie dann den Fokus auf das gewünschte Element in der Zeile. Drücken Sie **OK**, um eine Auswahl zu treffen oder ein Untermenü aufzurufen.

Hinweis: Je nach den Einstellungen Ihres Fernsehgeräts und Ihrer Länderauswahl bei der Ersteinrichtung kann der Startbildschirm unterschiedliche Elemente enthalten.

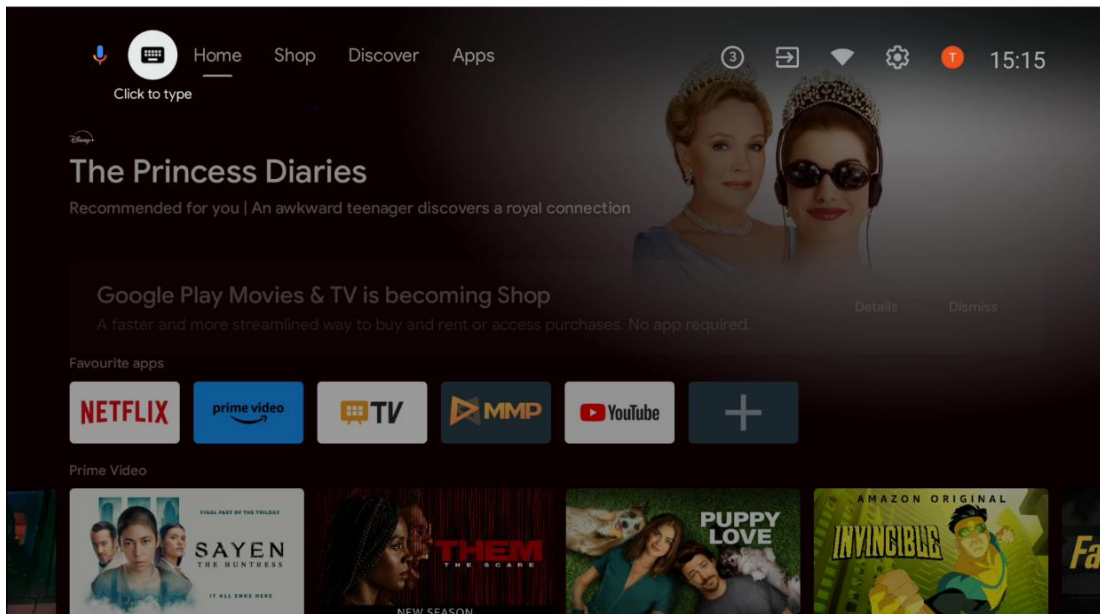
6.1 Suche

Die Suchwerkzeuge befinden sich oben links auf dem Bildschirm. Sie können entweder ein Wort eingeben, um eine Suche über die virtuelle Tastatur zu starten, oder eine Sprachsuche über das in der Fernbedienung integrierte Mikrofon versuchen. Bewegen Sie den Fokus auf die gewünschte Option und drücken Sie **OK**, um fortzufahren.

Sprachsuche: Wählen Sie das Mikrofonsymbol mit den Richtungstasten auf Ihrer Fernbedienung und drücken Sie **OK**, um die Sprachsuchfunktion zu starten. Am unteren Rand des Bildschirms wird ein Google-Sprachsuchfeld angezeigt. Stellen Sie Ihre Frage an Google und Ihr Fernseher wird Ihnen antworten. Für lokale Suchbegriffe ist es wichtig, dass die Menüsprache des Fernsehers auf die lokale Sprache eingestellt ist.

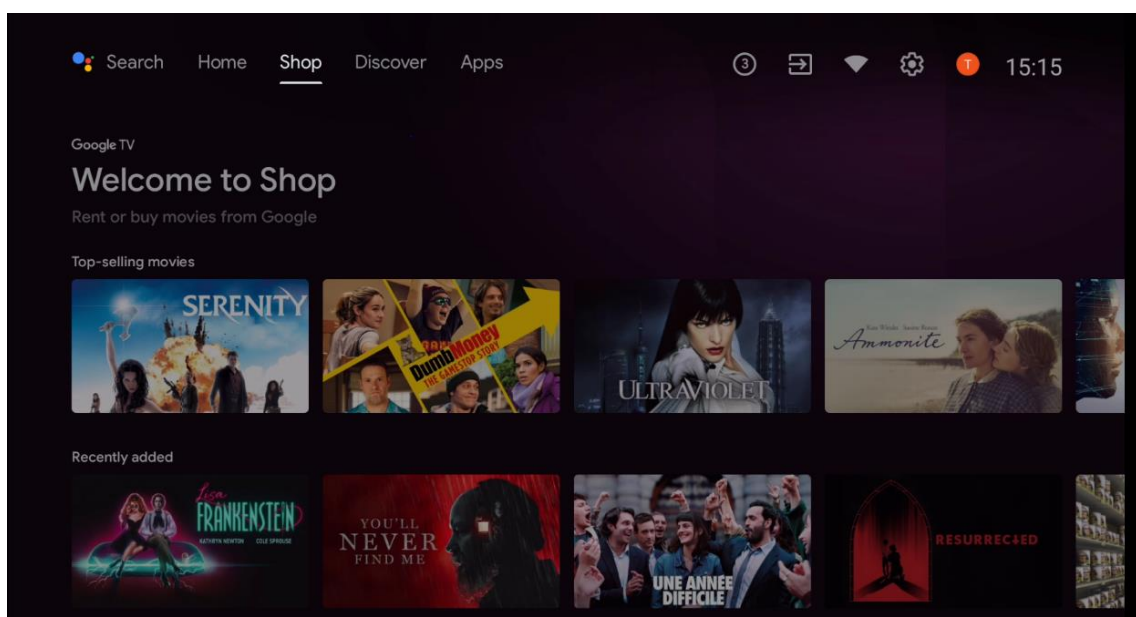


Tastatursuche Wählen Sie das Tastatursymbol mit den Richtungstasten auf Ihrer Fernbedienung und drücken Sie **OK**. Die virtuelle Google-Tastatur wird auf dem Bildschirm angezeigt. Geben Sie die Frage ein, die Sie beantwortet haben möchten.



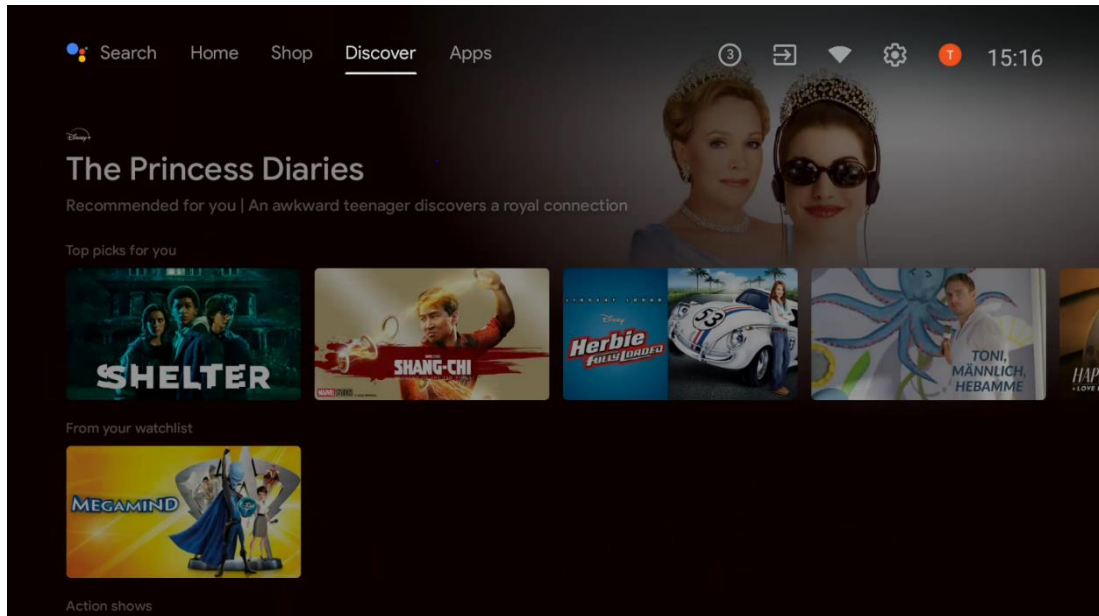
6.2 Shop

Wählen Sie auf dem Startbildschirm "Shop", um die Angebote des Google TV Shop anzuzeigen. Hier können Sie verschiedene Filme oder andere Multimedia-Inhalte aus dem Google Shop mieten oder kaufen.



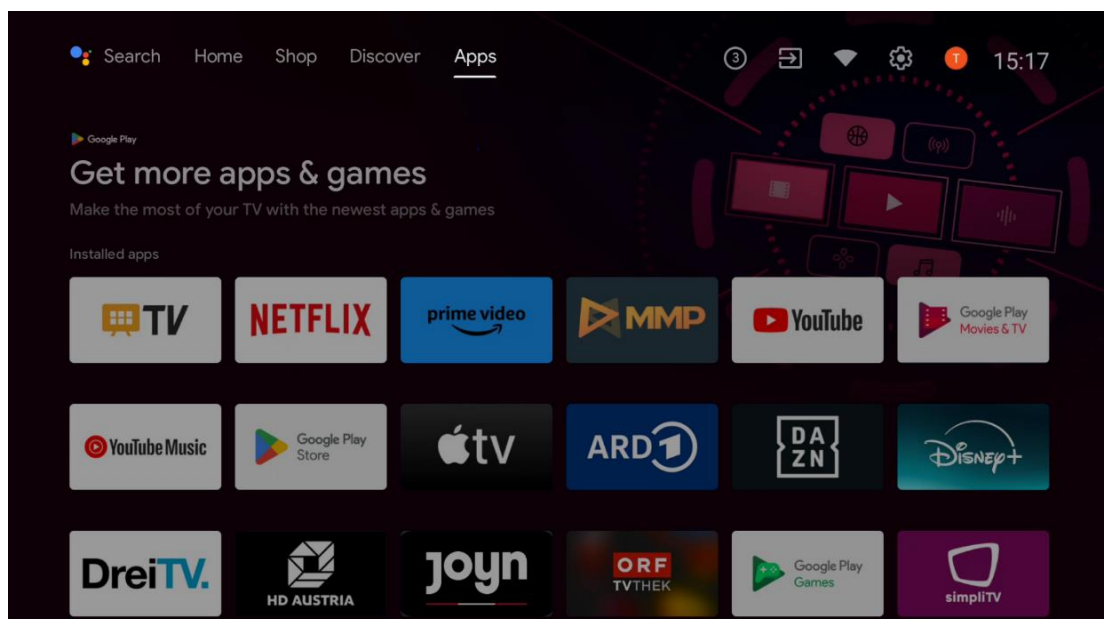
6.3 Entdecken Sie

Wählen Sie auf dem Startbildschirm "Entdecken", um Filme oder Serien anzuzeigen, die von auf Ihrem Fernseher installierten Streaming-Anwendungen empfohlen werden.



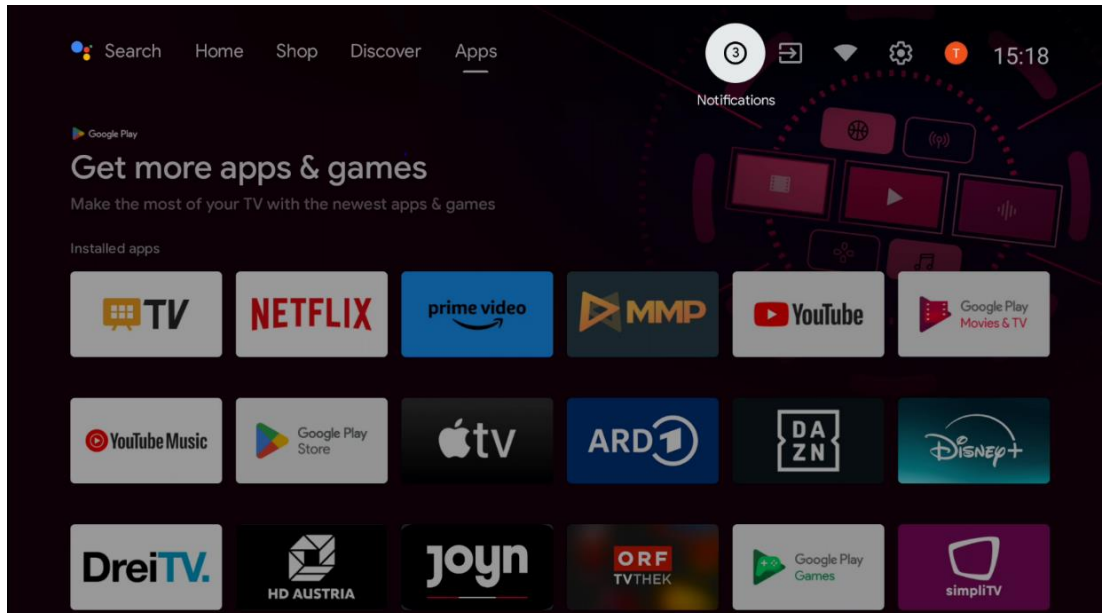
6.4 Apps

Wählen Sie auf dem Startbildschirm "Apps", um die auf Ihrem Fernseher installierten Anwendungen anzuzeigen.



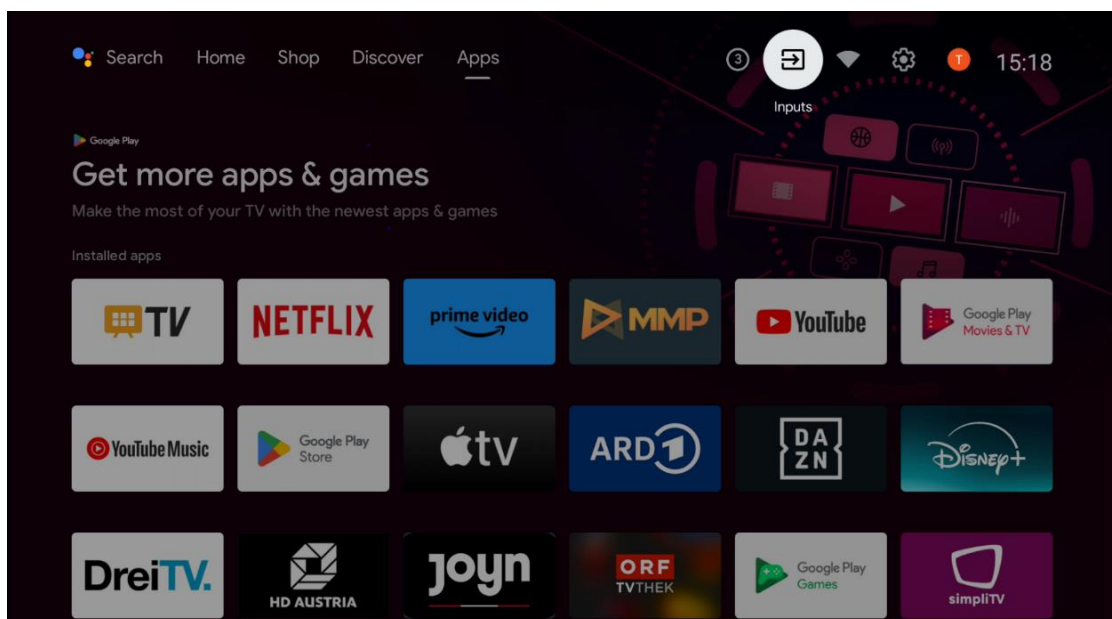
6.5 Benachrichtigungen

Wählen Sie das Symbol Benachrichtigungen auf dem Startbildschirm, um die Nachrichten der Google- oder TV-Funktionalität anzuzeigen.



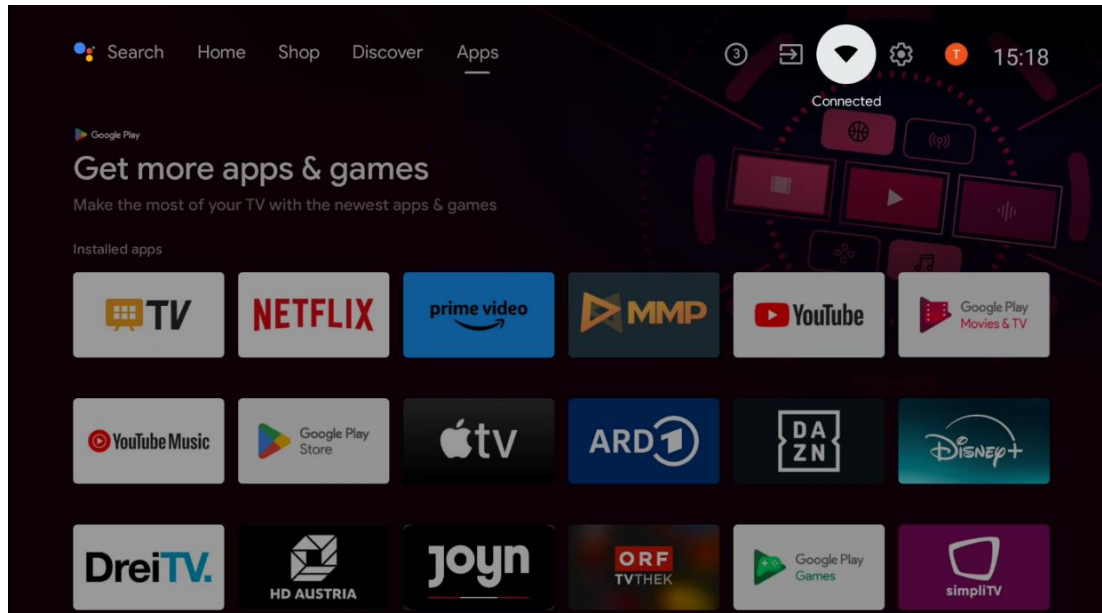
6.6 Eingaben

Wählen Sie das Symbol Eingänge auf dem Startbildschirm, um die verfügbaren TV-Signalquellen oder die an das Fernsehgerät angeschlossenen Geräte anzuzeigen.



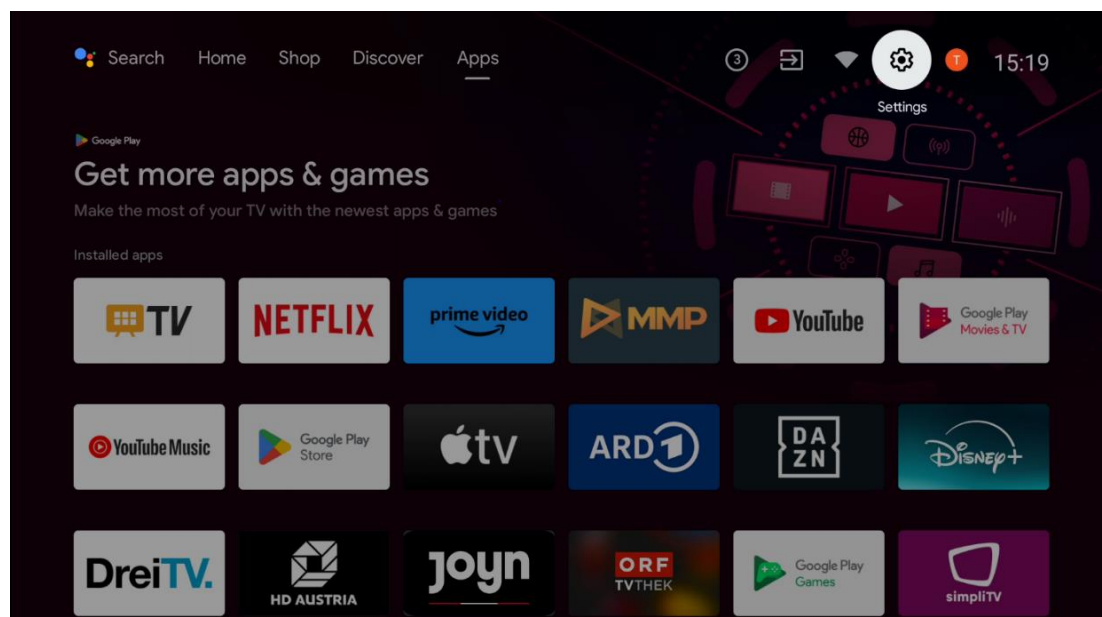
6.7 Netzwerk und Internet

Wählen Sie das Symbol Netzwerk auf dem Startbildschirm, um den Internetverbindungsstatus des Fernsehers anzuzeigen.



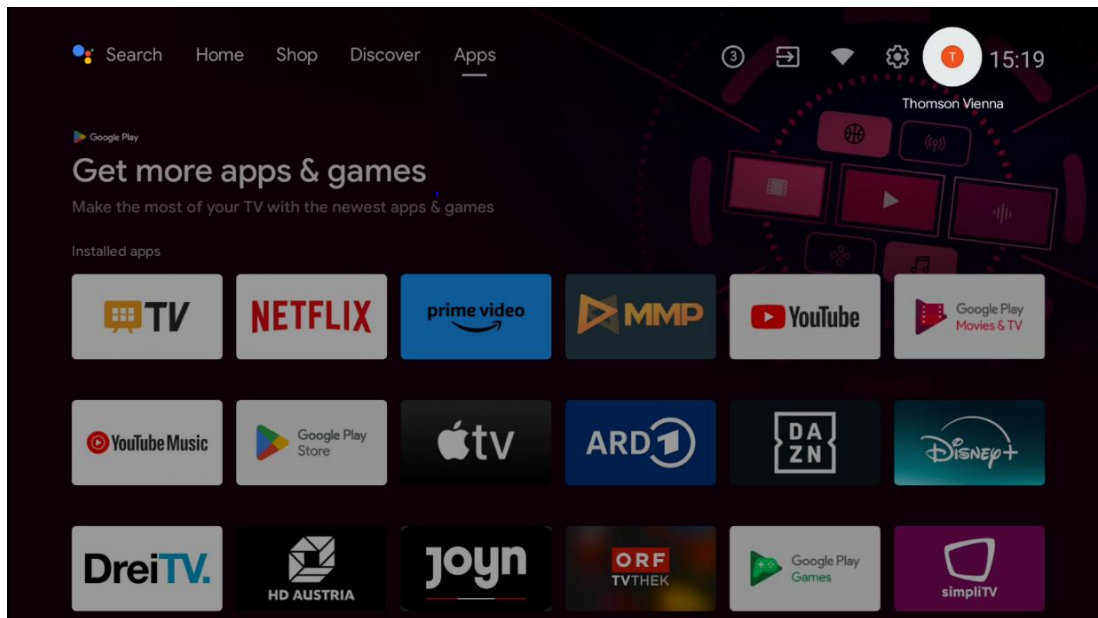
6.8 Einstellungen

Wählen Sie auf dem Startbildschirm das Symbol Verbunden/Nicht Verbunden, um die TV-Einstellungen anzuzeigen. Dieses Menü wird in Kapitel 7 ausführlicher erklärt.



6.9 Google-Konto

Wählen Sie die Profil-Schaltfläche auf dem Startbildschirm, um die bei Ihrem Fernseher angemeldeten Google-Konten anzuzeigen, weitere Google-Konten hinzuzufügen oder zu entfernen.



6.10 Bevorzugte Anwendungen

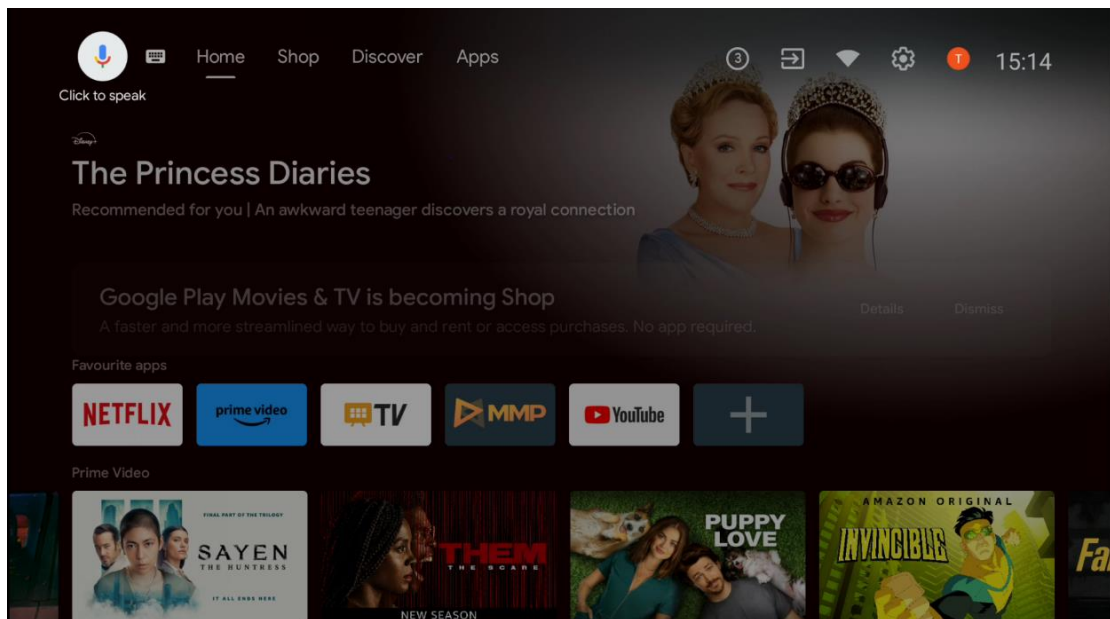
In der ersten Zeile sehen Sie Verknüpfungen zu Ihren Lieblingsanwendungen. Die wichtigsten Anwendungen von Streaming-Diensten wie Netflix oder YouTube sowie Live TV und MMP (Multimedia Player) sind hier ebenfalls zu finden.

Wählen Sie die Anwendung mit den Richtungstasten auf Ihrer Fernbedienung aus und bestätigen Sie mit der OK-Taste, um die ausgewählte Anwendung zu starten.

Wählen Sie eine Anwendung aus und halten Sie die Taste **OK gedrückt**, um die ausgewählte Anwendung aus der Zeile Favoriten zu entfernen, sie an eine neue Position zu verschieben oder zu starten.

Drücken Sie auf das +-Symbol am Ende der ersten Zeile, um eine weitere installierte Anwendung zu den Anwendungsfavoriten hinzuzufügen.

Die Funktionsweise des Multimedia Players wird in Kapitel 8 näher erläutert.
Die Funktionsweise der Live-TV-Anwendung wird in Kapitel 9 näher erläutert.



7 Einstellungen

Das Einstellungs Menü ist in Vorschläge und Allgemeine Einstellungen unterteilt.

7.1 Netzwerk und Internet

Konfigurieren Sie die Netzwerkeinstellungen Ihres Fernsehers mithilfe der Optionen dieses Menüs. Sie können auch das Symbol "Verbunden/Nicht verbunden" auf dem Startbildschirm markieren und **OK** drücken, um dieses Menü aufzurufen.

Die folgenden Optionen sind verfügbar:

- **Wi-Fi:** Schalten Sie die drahtlose LAN-Funktion (WLAN) ein und aus. Wenn die WLAN-Funktion eingeschaltet ist, werden die verfügbaren drahtlosen Netzwerke aufgelistet. Markieren Sie "Alle anzeigen" und drücken Sie **OK**, um alle Netzwerke anzuzeigen. Wählen Sie eines aus und drücken Sie **OK**, um eine Verbindung herzustellen. Möglicherweise werden Sie aufgefordert, ein Kennwort einzugeben, um eine Verbindung mit dem ausgewählten Netzwerk herzustellen, falls das Netzwerk kennwortgeschützt ist.
- **Neues Netzwerk hinzufügen:** Netzwerke mit versteckten SSIDs hinzufügen.
- **Scannen immer verfügbar:** Sie können den Ortungsdienst und andere Apps nach Netzwerken suchen lassen, auch wenn die WLAN-Funktion ausgeschaltet ist. Drücken Sie **OK**, um sie ein- und auszuschalten.
- **WoW:** Schalten Sie die Funktion Wake on WLAN ein und aus. Mit dieser Funktion können Sie Ihren Fernseher über ein drahtloses Netzwerk einschalten oder aufwecken.
- **WoL:** Schalten Sie die Funktion Wake on LAN ein und aus. Mit dieser Funktion können Sie Ihren Fernseher über das Netzwerk einschalten oder aufwecken.

- **Ethernet:** Verbunden / Nicht verbunden: Zeigt den Status der Internetverbindung über Ethernet, IP- und MAC-Adressen an.
- **Proxy-Einstellungen:** Legen Sie einen HTTP-Proxy für den Browser manuell fest. Dieser Proxy darf nicht von anderen Anwendungen verwendet werden.
- **IP-Einstellungen:** Konfigurieren Sie die IP-Einstellungen Ihres Fernsehers.

7.2 Kanal

Die in diesem Menü angezeigten Einstellungen hängen von der TV-Quelle (Antenne oder Kabel) oder dem an das Fernsehgerät angeschlossenen Gerät ab, das Sie mit der Taste **Eingang** auf der Fernbedienung ausgewählt haben.

7.2.1 Kanalinstallationsmodus - Antenne

- **Kanalsuchlauf:** Drücken Sie die OK-Taste auf der Fernbedienung, um die automatische Suche nach DVB-T/T2-Kanälen durchzuführen. Wenn der Suchvorgang abgeschlossen ist, drücken Sie die Taste **Zurück**, um zum vorherigen Menü zurückzukehren.
- **Suchlauf aktualisieren:** Zuvor hinzugefügte Kanäle werden nicht gelöscht, aber alle neu gefundenen Kanäle werden in der Kanalliste gespeichert.
- **Einzelner RF-Scan:** Wählen Sie den HF-Kanal mit den Richtungstasten rechts/links. Der Signalpegel und die Signalqualität des ausgewählten Kanals werden angezeigt. Drücken Sie **OK**, um den Suchlauf auf dem ausgewählten RF-Kanal zu starten. Die gefundenen Kanäle werden in der Kanalliste gespeichert.
- **Manuelle Service-Aktualisierung:** Mit dieser Funktion wird die Aktualisierung der empfangbaren TV-/Radio-Kanäle manuell gestartet.
- **LCN:** Legen Sie Ihre Präferenz für LCN fest. LCN ist das logische Kanalnummernsystem, das verfügbare Sendungen nach einer erkennbaren Kanalnummernfolge organisiert (falls vorhanden).
- **Typ des Kanalspeichers:** Legen Sie den bevorzugten Speichertyp fest.
- **Bevorzugtes Netz auswählen:** Wählen Sie Ihr bevorzugtes Netz. Diese Menüoption ist aktiv, wenn mehr als ein Netz verfügbar ist.

7.2.2 Kanalinstallationsmodus - Kabel

- **Automatische Kanalsuche:** Der Smart TV sucht nach digitalen und analogen Kanälen, die über Kabel empfangen werden können. Je nach Land werden bei der Erstinstallation optionale DVB-C-Kabel-TV-Anbieter angeboten, die auf dem Bildschirm Betreiber auswählen aufgeführt sind. Wenn Sie das DVB-C-Signal von einem nicht spezialisierten Kabel-TV-Anbieter empfangen, wählen Sie die Option Andere. Drücken Sie **OK**, um die Sendersuche zu starten. Im Menü Kanalsuche können Sie eine der drei Optionen für die Kanalsuche auswählen: Vollständig, Erweitert oder Schnell.
 - **Voll:** Automatische Suche nach allen verfügbaren DVB-C-Kanälen.

- **Erweitert:** Automatische Suche nach allen verfügbaren DVB-C-Kanälen. Für diese Option ist es notwendig, die Empfangsparameter des DVB-C-Anbieters, die Frequenz und die Netz-ID einzugeben. Bei dieser Suchoption werden die Kanäle nach LCN der Kabelanbieter sortiert.
- **Schnell:** Automatische Suche nach allen verfügbaren DVB-C-Kanälen. Diese Suche durchsucht alle verfügbaren Kabeltransponder mit den Standardsymbolen.
- **Einzelner RF-Scan:** Manuelle Suche von DVB-C-Kanälen nach Transponderfrequenz.
- **LCN:** LCN-Optionen für die DVB-C-Kanalsuche.
- **Kanalsuchlaufart:** Legen Sie die bevorzugte Suchlaufart fest.
- **Channel Store Typ:** Legen Sie den bevorzugten Speichertyp fest.

7.3 Konten & Anmeldung

Google: Diese Option ist verfügbar, wenn Sie sich bei Ihrem Google-Konto angemeldet haben. Sie können Ihre Einstellungen für die Datensynchronisierung konfigurieren oder Ihr registriertes Konto auf dem Fernseher entfernen. Markieren Sie einen Dienst, der im Abschnitt "Synchronisierte Apps auswählen" aufgeführt ist, und drücken Sie **OK**, um die Datensynchronisierung zu aktivieren/deaktivieren. Markieren Sie "Jetzt synchronisieren" und drücken Sie **OK**, um alle aktivierten Dienste auf einmal zu synchronisieren.

Konto hinzufügen: Fügen Sie den vorhandenen Konten ein neues Konto hinzu, indem Sie sich dort anmelden.

7.4 Apps

Verwalten Sie die auf Ihrem Fernseher installierten Anwendungen. Sie können entweder zuletzt geöffnete Anwendungen anzeigen, alle Anwendungen sehen oder Berechtigungen verwalten:

- **Zuletzt geöffnete Anwendungen:** Zuletzt geöffnete Anwendungen anzeigen.
- **Alle Apps anzeigen:** Zeigen Sie eine umfassende Liste aller installierten Apps auf Ihrem Fernseher an. Sie können auch den Speicherplatz sehen, den jede App belegt. Von hier aus können Sie App-Versionen überprüfen, ihren Betrieb starten oder erzwingen, heruntergeladene Apps deinstallieren, Berechtigungen überprüfen und sie ein- oder ausschalten, Benachrichtigungen verwalten, Daten und Cache löschen und vieles mehr. Markieren Sie einfach eine App und drücken Sie **OK**, um auf die verfügbaren Optionen zuzugreifen.
- **Berechtigungen:** Verwalten Sie die Berechtigungen und andere Funktionen der installierten Anwendungen.
 - **App-Berechtigungen:** Die Apps werden nach Berechtigungskategorien sortiert. Sie können innerhalb dieser Kategorien Berechtigungen für Apps aktivieren/deaktivieren.

- **Spezieller App-Zugang:** Konfigurieren Sie App-Funktionen und spezielle Berechtigungen.
- **Sicherheit und Einschränkungen:** Erlauben oder beschränken Sie die Installation von Apps aus anderen Quellen als dem Google Play Store. Stellen Sie den Fernseher so ein, dass er die Installation von Apps, die Schäden verursachen können, blockiert oder davor warnt.

7.5 Gerätepräferenzen

7.5.1 Über

Hier finden Sie Hardware- und Softwareinformationen zu Ihrem Fernseher sowie das Android-Betriebssystem und die Netflix-ESN-Version.

- **Systemaktualisierung:** Wählen Sie diese Menüoption und drücken Sie **OK** auf Ihrer Fernbedienung, um zu prüfen, ob eine Softwareaktualisierung für Ihr Fernsehgerät verfügbar ist.
- **Gerätename:** Wählen Sie diese Menüoption und drücken Sie **OK** auf Ihrer Fernbedienung, um den Namen zu ändern oder einen benutzerdefinierten Namen für Ihr Fernsehgerät zu vergeben. Dies ist wichtig, da Ihr Fernsehgerät in Ihrem Netzwerk oder bei der Ausführung der Chromecast-Funktion korrekt identifiziert werden sollte.
- **Werkseinstellung:** Wählen Sie diese Menüoption, um Ihr Fernsehgerät auf die Werkseinstellungen zurückzusetzen und es neu zu installieren.
- **Status:** In diesem Menü finden Sie die Hardware-Informationen Ihres Fernsehers wie IP-Adresse, MAC-Adresse, Bluetooth-Adresse, Seriennummer und Betriebszeit.
- **Rechtliche Informationen:** In diesem Menü finden Sie die rechtlichen Informationen zu Ihrem Fernsehgerät.

7.5.2 Datum und Uhrzeit

Stellen Sie das Datum und die Uhrzeit auf Ihrem Fernsehgerät ein. Sie können diese Daten automatisch über das Netzwerk oder über Sendungen aktualisieren lassen. Stellen Sie sie entsprechend Ihrer Umgebung und Ihren Vorlieben ein. Deaktivieren Sie die Option "Automatisches Datum & Uhrzeit", wenn Sie das Datum oder die Uhrzeit manuell ändern möchten. Stellen Sie dann die Optionen für Datum, Uhrzeit, Zeitzone und Stundenformat ein.

7.5.3 Zeitschaltuhr

- **Einschaltzeittyp:** Stellen Sie Ihr Fernsehgerät so ein, dass es sich von selbst einschaltet. Stellen Sie diese Option auf "Ein" oder "Einmal", um die Einstellung eines Einschalttimers zu ermöglichen, und auf "Aus", um sie zu deaktivieren. Bei der Einstellung Einmal schaltet

sich das Fernsehgerät nur einmal zu der in der Option "Automatische Einschaltzeit" festgelegten Zeit ein.

- **Automatische Einschaltzeit:** Verfügbar, wenn der "Einschaltzeittyp" aktiviert ist. Stellen Sie mit den Richtungstasten die gewünschte Zeit ein, nach der sich Ihr Fernseher aus dem Standby-Modus einschalten soll, und drücken Sie **OK**, um die eingestellte Zeit zu speichern.
- **Ausschaltzeittyp:** Stellen Sie Ihr Fernsehgerät so ein, dass es sich von selbst ausschaltet. Stellen Sie diese Option auf "Ein" oder "Einmal", um die Einstellung eines Ausschalttimers zu aktivieren, oder auf "Aus", um ihn zu deaktivieren. Bei der Einstellung Einmal wird das Fernsehgerät nur einmal zu der in der Option "Automatische Ausschaltzeit" festgelegten Zeit ausgeschaltet.
- **Automatische Ausschaltzeit:** Verfügbar, wenn die Option "Ausschaltzeittyp" aktiviert ist. Stellen Sie mit den Richtungstasten die gewünschte Zeit ein, nach der Ihr Fernseher in den Standby-Modus gehen soll, und drücken Sie **OK**, um die eingestellte Zeit zu speichern.

7.5.4 Sprache

Stellen Sie die Menüsprache Ihres Fernsehers ein.

7.5.5 Tastatur

Wählen Sie Ihren Tastaturtyp und verwalten Sie die Tastatureinstellungen.

7.5.6 Eingaben

Hier finden Sie Informationen über Geräte, die an die HDMI-Eingänge Ihres Fernsehgeräts angeschlossen sind, sowie über die HDMI-CEC-Betriebsoptionen.

Angeschlossener Eingang: Zeigen Sie die aufgelisteten Geräte an, die mit den Composite- oder HDMI-Anschlüssen Ihres Fernsehers verbunden sind. Sie können die Verbindung umbenennen oder einen individuellen Gerätenamen für bestimmte Verbindungen vergeben.

Standby-Eingänge: Zeigt eine Liste der verfügbaren HDMI-Eingänge an.

Unverbundener Eingang: Zeigt die Anschlüsse an, an denen kein Gerät angeschlossen ist.

Elektronische Verbrauchersteuerung (CEC)

Mit der CEC-Funktion Ihres Fernsehers können Sie ein angeschlossenes Gerät mit der Fernbedienung des Fernsehers bedienen. Diese Funktion verwendet HDMI CEC (Consumer Electronics Control) zur Kommunikation mit angeschlossenen Geräten. Die Geräte müssen HDMI-CEC unterstützen und mit einem HDMI-Anschluss verbunden sein.

Bei der Auslieferung des Fernsehers ist die CEC-Funktion eingeschaltet. Stellen Sie sicher, dass alle CEC-Einstellungen auf dem angeschlossenen CEC-Gerät ordnungsgemäß eingerichtet sind.

Die CEC-Funktionalität hat bei verschiedenen Marken unterschiedliche Bezeichnungen. Die CEC-Funktion funktioniert möglicherweise nicht mit allen Geräten. Wenn Sie ein Gerät mit HDMI-CEC-Unterstützung an Ihr Fernsehgerät anschließen, wird die entsprechende HDMI-Eingangsquelle in den Namen des angeschlossenen Geräts umbenannt.

Um das angeschlossene CEC-Gerät zu bedienen, wählen Sie die entsprechende HDMI-Eingangsquelle aus dem Menü Eingänge auf dem Startbildschirm. Oder drücken Sie die Taste **Quelle**, wenn sich das Fernsehgerät im Live-TV-Modus befindet, und wählen Sie die entsprechende HDMI-Eingangsquelle aus der Liste aus. Um diesen Vorgang zu beenden und das Fernsehgerät wieder über die Fernbedienung zu steuern, drücken Sie die Taste **Quelle** auf der Fernbedienung und wechseln Sie zu einer anderen Quelle.

Die TV-Fernbedienung ist automatisch in der Lage, das Gerät zu steuern, sobald die angeschlossene HDMI-Quelle ausgewählt wurde. Allerdings werden nicht alle Tasten an das Gerät weitergeleitet. Nur Geräte, die die CEC-Fernbedienungsfunktion unterstützen, reagieren auf die TV-Fernbedienung.

HDMI-Steuerung Ein/Aus: Erlaubt dem Fernsehgerät, HDMI-Geräte zu steuern.

Automatisches Ausschalten von Geräten: Schalten Sie HDMI-Geräte zusammen mit dem Fernsehgerät aus.

Automatisches Einschalten des Fernsehers: Schalten Sie den Fernseher mit dem HDMI-Gerät ein.

CEC-Geräteliste: Zeigen Sie die Geräte an, die die HDMI-Funktion unterstützen und an Ihr Fernsehgerät angeschlossen sind.

HDMI CEC ARC

Das Fernsehgerät unterstützt auch ARC (Audio Return Channel). Diese Funktion ist eine Audioverbindung, die andere Kabel zwischen dem Fernsehgerät und dem Audiosystem (A/V-Receiver oder Lautsprechersystem) ersetzen soll. Schließen Sie das Audiosystem an den HDMI 2-Eingang des Fernsehers an, um die ARC-Funktion zu aktivieren.

Um die ARC-Funktion zu aktivieren, muss die Option "Lautsprecher" auf "Externes Audiosystem" eingestellt sein. Sie können auf diese Option entweder im Live-TV-Modus oder über den Startbildschirm zugreifen, indem Sie dem folgenden Pfad folgen: *TV-Optionen > Einstellungen > Gerätepräferenzen > Ton*. Wenn ARC aktiviert ist, schaltet das Fernsehgerät seine anderen Audioausgänge automatisch stumm. Sie hören dann nur den Ton von angeschlossenen Audiogeräten. Die Tasten zur Lautstärkeregelung auf der Fernbedienung sind dann auf das angeschlossene Audiogerät gerichtet. Das bedeutet, dass Sie die Lautstärke des angeschlossenen Geräts weiterhin mit der Fernbedienung des Fernsehers steuern können.

Hinweis: HDMI ARC wird nur über einen Eingang unterstützt, der speziell mit ARC beschriftet ist.

7.5.7 Strom

- **Sleep Timer:** Stellen Sie eine Zeit ein, nach der sich das Fernsehgerät automatisch ausschaltet und in den Standby-Modus wechselt.
- **Bild aus:** Wählen Sie diese Option und drücken Sie **OK**, um den Bildschirm auszuschalten. Drücken Sie eine Taste auf der Fernbedienung oder auf dem Fernsehgerät, um den Bildschirm wieder einzuschalten. Beachten Sie, dass Sie den Bildschirm nicht über die Tasten Lautstärke +/-, Stummschaltung und Standby einschalten können. Diese Tasten funktionieren normal.
- **Ausschalttimer:** Stellen Sie eine Zeit ein, nach der sich das Fernsehgerät automatisch ausschaltet. Zum Deaktivieren auf Aus stellen.
- **Automatisches Ausschalten bei fehlendem Signal:** Legen Sie fest, wie sich das Fernsehgerät verhalten soll, wenn kein Signal von der aktuell eingestellten Eingangsquelle erkannt wird. Legen Sie eine Zeit fest, nach der sich das Fernsehgerät von selbst ausschalten soll, oder stellen Sie Aus ein, um es zu deaktivieren.
- **Automatischer Ruhezustand:** Stellen Sie ein, nach welcher Zeit der Inaktivität das Fernsehgerät automatisch in den Standby-Modus wechseln soll.

7.5.8 Bild

Hier können Sie Ihre Bildeinstellungen anpassen.

Bild-Modus

Stellen Sie den Bildmodus so ein, dass er Ihren Vorlieben und Anforderungen entspricht. Der Bildmodus kann auf eine der folgenden Optionen eingestellt werden: Benutzer, Standard, Lebendig, Sport, Film, Spiel und Energiesparen.

Benutzer-Modus

Hintergrundbeleuchtung, Helligkeit, Kontrast, Sättigung, Farbton und Schärfe werden entsprechend dem ausgewählten Bildmodus eingestellt. Wenn eine dieser Einstellungen manuell geändert wird, wird der Bildmodus automatisch auf Benutzer umgestellt, sofern er nicht bereits auf Benutzer eingestellt ist.

- **Hintergrundbeleuchtung:** Stellen Sie die Helligkeit der Hintergrundbeleuchtung des Bildschirms manuell ein. Diese Option ist nicht verfügbar, wenn die automatische Hintergrundbeleuchtung nicht auf Aus eingestellt ist.
- **Helligkeit:** Stellen Sie den Helligkeitswert des Bildschirms ein.
- **Kontrast:** Stellen Sie den Kontrastwert des Bildschirms ein.
- **Farbe:** Passt den Farbsättigungswert des Bildschirms an.
- **Farbton:** Stellen Sie den Farbton des Bildschirms ein.
- **Schärfe:** Stellen Sie den Schärfewert für die auf dem Bildschirm angezeigten Objekte ein.

Farbtemperatur

Legen Sie Ihre bevorzugte Farbtemperatur fest. Es stehen die Optionen Benutzer, Kühl, Standard und Warm zur Verfügung. Sie können die Verstärkungswerte für Rot, Grün und Blau manuell einstellen. Wenn Sie einen dieser Werte manuell ändern, wird die Option Farbtemperatur in Benutzer geändert, sofern sie nicht bereits auf Benutzer eingestellt ist.

Zusätzliche Videoeinstellungen

- **DNR:** Bei der dynamischen Rauschunterdrückung (DNR) wird Rauschen aus digitalen oder analogen Signalen entfernt. Stellen Sie Ihre DNR-Präferenz auf Niedrig, Mittel, Stark oder Auto oder schalten Sie sie aus.
- **MPEG NR:** Die MPEG-Rauschunterdrückung beseitigt Blockrauschen um Konturen und Rauschen im Hintergrund. Stellen Sie MPEG NR auf "Niedrig", "Mittel" oder "Stark" ein oder schalten Sie es aus.
- **Maximal lebendig:** Diese Option erhöht den Kontrast, die Helligkeit und die Schärfe erheblich. Sie können sie entweder ein- oder ausschalten.
- **Adaptive Luma-Steuerung:** Die adaptive Luma-Steuerung passt die Kontrasteinstellungen global entsprechend dem Histogramm des Inhalts an, um ein tieferes Schwarz und ein helleres Weiß zu erreichen. Stellen Sie die adaptive Luma-Steuerung auf "Niedrig", "Mittel" oder "Stark" ein oder schalten Sie sie aus.
- **Steuerung des lokalen Kontrasts:** Mit der lokalen Kontrastverbesserung wird versucht, das Erscheinungsbild von großflächigen Hell-Dunkel-Übergängen zu verbessern, ähnlich wie das Schärfen mit einer Unschärfemaske das Erscheinungsbild von kleinflächigen Kanten verbessert.
- **Hautton:** Mit der Option "Hautton" können Sie die Hautfarben in Bildern verfeinern, ohne die anderen Farben auf dem Bildschirm zu beeinflussen.
- **DI-Film-Modus:** Hierbei handelt es sich um eine Funktion zur Erkennung von 3:2- oder 2:2-Kadenz für 24-fps-Filminhalte, die die durch diese Pull-Down-Methoden verursachten Nebeneffekte (wie Interlacing-Effekt oder Ruckeln) verbessert. Stellen Sie den DI-Filmmodus als Auto ein oder schalten Sie ihn aus. Diese Option ist nicht verfügbar, wenn der PC-Modus (optional) auf Ein gestellt ist.
- **Blue Stretch:** Das menschliche Auge nimmt kühlere Weißtöne als heller wahr. Die Funktion "Blue Stretch" ändert den Weißabgleich von mittleren bis hohen Graustufen zu kühleren Farbtemperaturen. Sie können diese Funktion entweder ein- oder ausschalten.
- **PC-Modus:** Der PC-Modus ist ein Modus, in dem einige der Bildverarbeitungsalgorithmen reduziert werden, um den Signaltyp unverändert zu lassen. Er kann insbesondere für RGB-Eingänge verwendet werden. Schalten Sie die Funktion PC-Modus ein oder aus.
- **HDMI-RGB-Bereich:** Diese Einstellung sollte entsprechend dem RGB-Eingangssignalebereich der HDMI-Quelle angepasst werden. Es kann ein begrenzter Bereich (16-235) oder ein voller Bereich (0-255) sein. Legen Sie Ihren bevorzugten HDMI-

RGB-Bereich fest. Es stehen die Optionen Auto, Voll und Limit zur Verfügung. Diese Option ist nicht verfügbar, wenn die Eingangsquelle nicht als HDMI eingestellt ist.

- **Niedriger Blaulichtanteil:** Reduzieren Sie nach dem Öffnen den Blaulichtanteil, das Bild wird gelb.

Auf Standard zurücksetzen

Setzen Sie die Videoeinstellungen auf die werkseitigen Standardeinstellungen zurück.

7.5.9 Ton

In diesem Menü können Sie die Toneinstellungen anpassen.

- **Systemtöne:** Der Systemton ist der Ton, der beim Navigieren oder Auswählen eines Elements auf dem Fernsehbildschirm abgespielt wird. Markieren Sie diese Option und drücken Sie **OK**, um diese Funktion ein- oder auszuschalten.
- **Klangstil:** Zur einfachen Anpassung des Tons können Sie eine Voreinstellung wählen. Es stehen die Optionen Benutzer, Standard, Lebendig, Sport, Film, Musik und Nachrichten zur Verfügung. Die Toneinstellungen werden entsprechend dem ausgewählten Tonstil angepasst.
- **Balance:** Stellen Sie die linke und rechte Lautstärkebalance für Lautsprecher und Kopfhörer ein.
- **Bass:** Stellen Sie den Pegel der tiefen Töne ein.
- **Höhen:** Stellen Sie den Pegel der hohen Töne ein.
- **Surround Sound On/Off:** Aktiviert den Surround-Modus der TV-Lautsprecher.
- **Equalizer Detail:** Stellt die Equalizer-Parameter im Benutzertonmodus ein. Hinweis: Sie können einen der in diesem Menü angebotenen vorinstallierten Klangmodi auswählen oder Balance, Bass, Treble, Surround Sound oder Equalizer Detail manuell einstellen.
- **Lautsprecher-Verzögerung:** Stellen Sie hier die Verzögerung des Lautsprechertons ein.
- **Digitaler Ausgang:** Legen Sie die Präferenz für die digitale Tonausgabe fest. Die verfügbaren Optionen sind: Auto, Bypass, PCM, Dolby Digital Plus und Dolby Digital.
- **Digitale Ausgangsverzögerung:** Stellen Sie die Verzögerung des SPDIF-Verzögerungswertes ein.
- **Automatische Lautstärkeregelung:** Mit der automatischen Lautstärkeregelung können Sie den Fernseher so einstellen, dass er plötzliche Lautstärkeunterschiede automatisch ausgleicht. Typischerweise zu Beginn von Werbespots oder wenn Sie den Kanal wechseln. Wählen Sie diese Option aus und drücken Sie die **OK-Taste**, um sie ein- oder auszuschalten.
- **Downmix-Modus:** Legen Sie fest, wie Sie Mehrkanal-Audiosignale in Zweikanal-Audiosignale umwandeln möchten. Drücken Sie **OK**, um die Optionen anzuzeigen und einzustellen. Es stehen die Optionen Stereo und Surround zur Verfügung. Markieren Sie die gewünschte Option und drücken Sie zum Einstellen die Taste **OK**.
- **Dialogue Enhancer:** Verbessert die Klarheit und Verständlichkeit von gesprochenen Wörtern in Audioinhalten. Er ist besonders nützlich, wenn Sie Filme, Fernsehsendungen

oder Videos ansehen, in denen Dialoge aufgrund von Hintergrundgeräuschen, Musik oder Soundeffekten schwer zu verstehen sind.

- **Auf Standard zurücksetzen:** Setzt die Toneinstellungen auf die Werkseinstellungen zurück.

7.5.10 Lagerung

Hier können Sie den Status Ihres gesamten Speicherplatzes auf dem Fernseher und den angeschlossenen Geräten überprüfen. Um detaillierte Nutzungsinformationen anzuzeigen, markieren Sie "Interne Speicherpartition" oder "Angeschlossenes externes Speichergerät" und drücken Sie **OK**. Es werden auch Optionen zum Auswerfen und Formatieren der angeschlossenen Speichergeräte angezeigt. Optional können Sie die Speicherkapazität erhöhen, indem Sie ein externes Speichergerät, z. B. eine externe Festplatte oder einen USB-Stick, an einen der USB-Anschlüsse des Fernsehers anschließen. Sie können das angeschlossene Speichergerät als Speichererweiterung des Fernsehers konfigurieren.

7.5.11 Startbildschirm

Passen Sie Ihren Startbildschirm an. Wählen Sie aus, welche Kanäle Sie auf dem Startbildschirm anzeigen lassen möchten. Organisieren Sie Apps und Spiele, ändern Sie deren Reihenfolge oder laden Sie zusätzliche Apps herunter.

Weitere Informationen zu den Funktionen, die der Startbildschirm bietet, finden Sie in Kapitel 6 dieses Benutzerhandbuchs.

7.5.12 Einzelhandelsmodus

Markieren Sie "Einzelhandelsmodus" und drücken Sie **OK**. Markieren Sie "Weiter" und drücken Sie **OK**, wenn Sie fortfahren möchten. Sie können den Einzelhandelsmodus auf "Ein" setzen, um ihn zu aktivieren, oder ihn ausschalten, um ihn zu deaktivieren.

Im Einzelhandelsmodus werden die Einstellungen Ihres Fernsehgeräts für den Einzelhandelsgebrauch konfiguriert, und die unterstützten Fernsehfunktionen und technischen Informationen des Fernsehgeräts werden auf dem Bildschirm angezeigt. Nachdem Sie den TV-Einzelhandelsmodus aktiviert haben, wird eine Benachrichtigung auf dem Bildschirm angezeigt.

7.5.13 Google Assistent

Wählen Sie Ihr aktives Konto aus, sehen Sie sich die Berechtigungen an, wählen Sie aus, welche Anwendungen in den Suchergebnissen enthalten sein sollen, aktivieren Sie den sicheren Suchfilter und sehen Sie sich die Open-Source-Lizenzen an.

7.5.14 Google Cast

Wenn Sie die Chromecast-Funktion von einem Mobilgerät aus starten, das sich im selben Netzwerk wie Ihr Fernseher befindet, wird Ihr Fernseher als Google Cast-Gerät erkannt und ermöglicht es dem Google Assistant und anderen Diensten, Ihren Fernseher aufzuwecken und auf verbundene Chromecast-Geräte zu reagieren. Es wird möglich sein, Inhalte oder lokale Multimedia-Inhalte von Ihren mobilen Geräten auf Ihren Fernseher zu streamen.

Wählen Sie Ihre Präferenz für die Verfügbarkeit von Google Cast. Sie haben drei Einstellungsmöglichkeiten:

- **Immer:** Ihr Fernsehgerät ist für andere Geräte, die diese Funktion unterstützen, immer sichtbar (auch wenn es sich im Standby-Modus befindet und der Bildschirm ausgeschaltet ist).
- **Während der Übertragung:** Ihr Fernseher ist nur sichtbar, wenn Sie die Chromecast-Funktion verwenden.
- **Niemals:** Ihr Fernsehgerät wird für andere Geräte nicht sichtbar sein.

7.5.15 Bildschirmschoner

Verwalten Sie die Optionen für den Bildschirmschoner und legen Sie eine Startzeit für die Aktivierung des Bildschirmschoners fest, wenn das Gerät inaktiv ist.

7.5.16 Energie-Sparer

Stellen Sie die Ausschaltzeit für das Fernsehgerät ein.

7.5.17 Standort

In diesem Menü können Sie festlegen, ob Ihr Standort über Wi-Fi ermittelt werden kann, und Sie können Google und Drittanbieter-Apps erlauben oder verbieten, die Standortinformationen Ihres Fernsehers zu verwenden.

7.5.18 Nutzung und Diagnose

Automatische Übermittlung von Nutzungsdaten und Diagnoseinformationen an Google.

7.5.19 Erreichbarkeit

In diesem Menü finden Sie verschiedene Optionen, die das Fernsehen und die Steuerung des Geräts für Menschen mit Behinderungen erleichtern.

7.5.20 Neustart

Wenn Sie "Neustart" wählen, wird das Fernsehgerät neu gestartet.

7.6 Fernbedienungen & Zubehör

In diesem Menükapitel wird erklärt, wie Sie Bluetooth-Geräte wie z. B. eine Soundbar, Kopfhörer, Lautsprecher, Maus und Tastatur oder einen Game-Controller mit Ihrem Fernseher verbinden können.

- Versetzen Sie das Gerät, das Sie mit dem Fernsehgerät verbinden möchten, in den Kopplungsmodus.
- Wählen Sie "Gerät hinzufügen" und drücken Sie **OK** auf Ihrer Fernbedienung, um die Suche nach Bluetooth-Geräten im Pairing-Modus zu starten.
- Die verfügbaren Geräte werden erkannt und in einer Liste angezeigt.
- Wählen Sie das gewünschte Gerät aus der Liste aus und drücken Sie **OK**, um den Kopplungsvorgang mit dem Fernsehgerät zu starten.
- Wenn der Kopplungsvorgang abgeschlossen ist, werden die mit Bluetooth verbundenen Geräte in diesem Menü aufgelistet.

8 MMP-Spieler

Mit dem MMP-Player können Sie Multimediadaten von externen Speichergeräten wiedergeben.

Schließen Sie das USB-Speichergerät an einen der USB-Eingänge des Fernsehers an, um Ihre Fotos anzusehen, Ihre Musik abzuspielen oder Videodateien anzusehen, die auf dem angeschlossenen USB-Speichergerät gespeichert sind.

Starten Sie zunächst die MMP-Anwendung von Ihrem Startbildschirm aus und wählen Sie den gewünschten Medientyp. Navigieren Sie zu der Datei, die Sie öffnen möchten, und drücken Sie auf die Schaltfläche **OK**. Folgen Sie den Anweisungen auf dem Bildschirm, um weitere Informationen zu den anderen verfügbaren Tastenfunktionen zu erhalten.

Um Multimediadateien von externen USB-Speichergeräten abzuspielen, können Sie auch einen der Multimedia-Player verwenden, die im Google Play Store zum Download bereitstehen.

Anmerkung:

- Je nach Speicherkapazität des angeschlossenen USB-Geräts kann es einige Sekunden dauern, bis Ihre Dateien aufgelistet werden. Entfernen Sie Ihr Laufwerk nicht während der Wiedergabe einer Datei.
- Speicherkapazitäten von mehr als 2 TB werden nicht unterstützt.

- Das Fernsehgerät erkennt nur externe Speichergeräte, die im **FAT32- oder NTFS-** Dateisystem formatiert sind. Verwenden Sie Ihren Laptop oder PC, um das externe Speichergerät zu formatieren.

9 Live-TV

Wählen Sie die Live-TV-App auf dem Startbildschirm aus und drücken Sie **OK**, um sie zu starten. Drücken Sie die Menütaste auf der Fernbedienung, um die Optionen des Live-TV-Menüs anzuzeigen.

9.1 Kanäle

Drücken Sie die Menütaste im Live-TV-Modus. Drücken Sie die Richtungstaste nach oben, um das Menü "Kanäle" anzuzeigen.

9.1.1 Elektronischer Programmführer (EPG)

Erleben Sie den Komfort des elektronischen Programmführers (EPG) auf Ihrem Fernsehgerät, mit dem Sie mühelos das Programm der aktuell verfügbaren Kanäle in Ihrer Kanalliste durchsuchen können. Bitte beachten Sie, dass die Verfügbarkeit dieser Funktion vom jeweiligen Programm abhängt.

Um im Live-TV-Modus auf den elektronischen Programmführer zuzugreifen, wählen Sie einfach die entsprechende Menüoption oder drücken Sie die Guide-Taste auf Ihrer Fernbedienung. Um zum Live-TV zurückzukehren, drücken Sie die Zurück-Taste auf Ihrer Fernbedienung.

Navigieren Sie mit den Richtungstasten auf Ihrer Fernbedienung durch den Programmführer. Verwenden Sie die Richtungstasten Auf/Ab oder die Tasten **Programm +/-**, um durch die Kanäle zu blättern, und die Richtungstasten Rechts/Links, um ein gewünschtes Ereignis auf dem markierten Kanal auszuwählen. Detaillierte Informationen wie der vollständige Name des Ereignisses, Start- und Endzeit, Datum, Genre und eine kurze Beschreibung werden unten auf dem Bildschirm angezeigt, sofern verfügbar.

Drücken Sie die **blaue** Taste auf Ihrer Fernbedienung, um Ereignisse zu filtern. Sie bietet eine Vielzahl von Filteroptionen, mit denen Sie schnell die von Ihnen gewünschten Ereignisse finden können. Wenn Sie weitere Informationen zu einem markierten Ereignis wünschen, drücken Sie die **gelbe** Taste, um detaillierte Informationen anzuzeigen.

Um die Ereignisse des vorherigen oder nächsten Tages anzuzeigen, drücken Sie einfach die **rote** bzw. **grüne** Taste. Diese Funktionen sind den farbigen Tasten auf Ihrer Fernbedienung

zugewiesen, sofern verfügbar. Die spezifischen Funktionen der einzelnen Tasten finden Sie in den Anweisungen auf dem Bildschirm.

9.1.2 Kanal

Weitere Informationen finden Sie in Kapitel 9.1.

9.2 TV-Optionen

Die folgenden Optionen sind verfügbar: Quelle, Bild, Ton, Energie, Erweiterte Optionen und Einstellungen.

9.2.1 Quelle

Zeigen Sie die Liste der verfügbaren Eingangsquellen an. Wählen Sie die gewünschte Quelle und drücken Sie **OK**, um zu dieser Quelle zu wechseln.

9.2.2 Bild

Öffnen Sie die Bildeinstellungen. Wie Sie diese Einstellungen anpassen können, erfahren Sie unter 7.5.8.

9.2.3 Ton

Öffnen Sie die Toneinstellungen. Wie Sie diese Einstellungen anpassen, erfahren Sie unter 7.5.9.

9.2.4 Strom

Öffnen Sie die Energieeinstellungen. Wie Sie diese Einstellungen anpassen können, erfahren Sie unter 7.5.7.

9.2.5 Erweiterte Optionen

Audio

- Audio-Sprache: Legen Sie die bevorzugte Audiosprache fest. Die Auswahl der bevorzugten Audiosprache ist besonders wichtig für Fernsehsender, die in mehreren Sprachen senden.
- Zweite Audiosprache: Stellen Sie Ihre zweite bevorzugte
- Tonspuren: Die verfügbaren Tonspuroptionen werden angezeigt.

Einrichtung

- Blaue Stummschaltung: Schalten Sie diese Funktion je nach Vorliebe ein oder aus. Wenn sie eingeschaltet ist, wird ein blauer Hintergrund auf dem Bildschirm angezeigt, wenn kein Signal verfügbar ist.
- Standard-Kanal: Legen Sie Ihren Standard-Startkanal fest. Wenn der Auswahlmodus auf Benutzerauswahl eingestellt ist, wird die Option Kanäle anzeigen verfügbar. Markieren Sie die Option und drücken Sie OK, um die Kanalliste anzuzeigen. Markieren Sie einen Sender und drücken Sie OK, um eine Auswahl zu treffen. Der ausgewählte Sender wird jedes Mal angezeigt, wenn das Fernsehgerät aus dem schnellen Standby-Modus wieder eingeschaltet wird. Wenn der Auswahlmodus auf Letzter Status eingestellt ist, wird der zuletzt gesehene Sender angezeigt.
- Untertitel:
 - Analoge Untertitel: Stellen Sie diese Option auf Aus, Ein oder Stumm. Wenn die Option Stummschaltung ausgewählt ist, wird der analoge Untertitel auf dem Bildschirm angezeigt, aber die Lautsprecher werden gleichzeitig stummgeschaltet.
 - Digitale Untertitel: Stellen Sie diese Option auf Aus oder Ein.
 - Untertitelspuren: Legen Sie Ihre bevorzugte Untertitelspur fest, falls vorhanden.
 - Digitale Untertitelsprache: Stellen Sie eine der aufgelisteten Sprachoptionen als erste digitale Untertitelsprache ein.
 - Zweite digitale Untertitelsprache: Legen Sie eine der aufgeführten Sprachoptionen als zweite digitale Untertitelsprache fest. Wenn die in der Option "Digitale Untertitelsprache" ausgewählte Sprache nicht verfügbar ist, werden die Untertitel in dieser Sprache angezeigt.
 - Untertiteltyp: Stellen Sie diese Option auf Normal oder Hörgeschädigt ein. Wenn die Option "Hörgeschädigt" ausgewählt ist, werden Untertitel für gehörlose und schwerhörige Zuschauer mit zusätzlichen Beschreibungen angeboten.
- Teletext:
 - Digitale Videotextsprache: Stellen Sie die Videotextsprache für digitale Sendungen ein.
 - Sprache der Dekodierungsseite: Stellen Sie die Sprache der Dekodierungsseite für die Videotextanzeige ein.
- Systeminformationen: Anzeige detaillierter Systeminformationen zum aktuellen Kanal wie Signalpegel, Signalqualität, Frequenz usw.

9.2.6 Einstellungen

Das Menü "Einstellungen" wird in Kapitel 7 "Menü" dieses Benutzerhandbuchs ausführlich erläutert.

9.3 Datensatz

Drücken Sie im Live-TV-Modus die Menütaste und dann die Abwärtstaste, um das Menü "Aufnahme" anzuzeigen.

9.3.1 Sofortige Aufzeichnung

Halten Sie die Einstelltaste gedrückt, während Sie Live-TV sehen. Eine virtuelle Tastatur wird auf dem Fernsehbildschirm angezeigt. Wählen Sie das Symbol Aufnahme und drücken Sie die OK-Taste auf Ihrer Fernbedienung, um die Aufnahme zu starten. Um die Aufnahme zu beenden, wählen Sie das Symbol Stopp auf der virtuellen Tastatur.

9.3.2 Rekordliste

Zeigen Sie eine Liste aller aufgezeichneten Sendungen an. Markieren Sie eine Aufnahme und drücken Sie die **gelbe** Taste, um sie zu löschen, oder drücken Sie die **blaue** Taste, um detaillierte Informationen anzuzeigen. Verwenden Sie die **rote** und **grüne** Taste, um auf der Seite nach oben und unten zu blättern.

9.3.3 Geräte-Infos

Angeschlossene USB-Speichergeräte anzeigen. Markieren Sie das Gerät Ihrer Wahl und drücken Sie **OK**, um die verfügbaren Optionen anzuzeigen.

- **Zeitverschiebung einstellen:** Wählen Sie das ausgewählte USB-Speichergerät oder eine Partition darauf für die zeitversetzte Aufnahme aus.
- **PVR einstellen:** Markieren Sie das ausgewählte USB-Speichergerät oder eine Partition darauf für PVR.
- **Formatieren:** Formatieren Sie das USB-Speichergerät, das Sie für die PVR-Aufnahme verwenden möchten. Bitte beachten Sie, dass das USB-Speichergerät bereits im Format FAT-32 oder NTFS formatiert sein muss, damit es vom Fernsehgerät erkannt wird.
- **Geschwindigkeitstest:** Startet einen Geschwindigkeitstest für das ausgewählte USB-Speichergerät. Das Testergebnis wird nach Abschluss des Tests angezeigt.

9.3.4 Zeitplan Liste

Sie können Erinnerungen oder Aufnahme-Timer über das Menü "Zeitplan" hinzufügen. Markieren Sie die Liste "Zeitplan" und drücken Sie **OK**. Zuvor eingestellte Timer werden aufgelistet, wenn sie verfügbar sind.

Wählen Sie im Dialogfenster "Hinzufügen", um eine Timer-Aufnahme hinzuzufügen. Das Menü "Zeitplanliste" wird auf dem Bildschirm angezeigt. Sie können die Art des Timers festlegen, indem Sie die Option "Zeitplan" auf "Erinnerung" oder "Aufnahme" einstellen. Wenn andere

Parameter eingestellt sind, markieren Sie "Hinzufügen" und drücken Sie **OK**. Der Timer wird der Liste hinzugefügt.

Falls verfügbar, können Sie die Timer in dieser Liste auch bearbeiten oder löschen. Markieren Sie den Timer Ihrer Wahl und drücken Sie **OK**. Die Optionen "Bearbeiten" und "Löschen" werden unten auf dem Bildschirm angezeigt. Markieren Sie die gewünschte Option und drücken Sie **OK**. Nachdem Sie einen Timer bearbeitet haben, können Sie entweder den vorhandenen Timer ersetzen oder ihn als neuen Timer hinzufügen. Wenn Sie sich für "Ersetzen" entscheiden, wird der Timer mit den neuen Einstellungen gespeichert. Wenn Sie den Timer hinzufügen wählen, wird er als neuer Timer zur Liste hinzugefügt. Drücken Sie **OK**, um fortzufahren. Wenn Sie einen Timer löschen möchten, wird ein Bestätigungsdialo auf dem Bildschirm angezeigt. Markieren Sie "Ja" und drücken Sie **OK**, um den ausgewählten Timer zu löschen.

Wenn sich die Zeitintervalle von zwei Timern überschneiden, wird eine Warnmeldung angezeigt. Sie können nicht mehr als einen Timer für dasselbe Zeitintervall einstellen.

Drücken Sie die Taste **Zurück**, um die Zeitplanliste zu schließen.

9.3.5 Zeitverschiebungsmodus

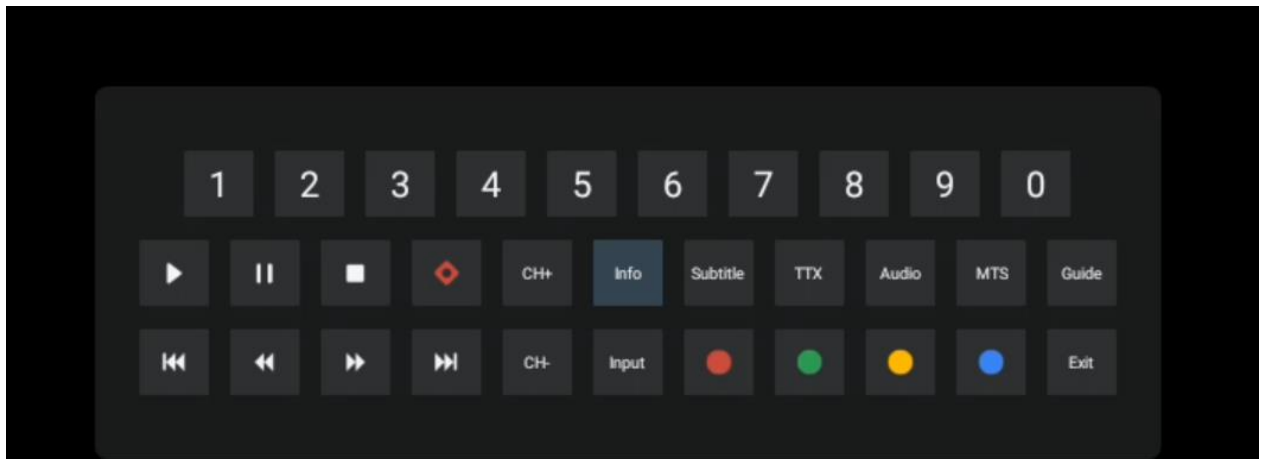
Im Time-Shift-Aufnahmemodus wird das Programm auf dem Fernsehbildschirm angehalten und gleichzeitig im Hintergrund auf dem angeschlossenen USB-Speichermedium aufgezeichnet. Die Timeshift-Aufnahmefunktion muss zunächst unter Menü / Aufnahme / Geräteinfo / USB-Laufwerk / **OK** / Timeshift einstellen / **OK** aktiviert werden.

Um die Time-Shift-Aufnahme zu aktivieren, während Sie eine Sendung im Live-TV-Modus ansehen, halten Sie die Menütaste gedrückt. Die virtuelle Tastatur wird auf dem Bildschirm angezeigt.

- Wählen Sie das Pausensymbol und drücken Sie **OK**, um die zeitversetzte Aufnahme zu starten.
- Wählen Sie das Wiedergabesymbol und drücken Sie die OK-Taste, um die Wiedergabe an der Stelle fortzusetzen, an der Sie die Timeshift-Aufnahme gestartet haben.
- Wählen Sie das Stop-Symbol, um die Timeshift-Aufnahme zu beenden und mit der TV-Sendung in Echtzeit fortzufahren.

Hinweis: Wenn Sie die Time Shift-Funktion zum ersten Mal verwenden, wird auf dem Fernsehbildschirm ein Konfigurationsdialog für die Festplatteneinrichtung angezeigt. Wählen Sie die angebotenen Konfigurationsoptionen aus und folgen Sie den Schritten im Time Shift Konfigurationsmenü. Sie können entweder den automatischen oder den manuellen Einrichtungsmodus wählen. Im manuellen Modus können Sie Ihr USB-Speichergerät auf Wunsch formatieren und den Speicherort für Time Shift-Aufnahmen festlegen.

Die Time-Shift-Aufnahmefunktion ist für Radioprogramme nicht verfügbar.



10 Kanal-Management

Um die Kanalliste zu bearbeiten, stellen Sie zunächst sicher, dass die LCN-Funktion im Kanaleinstellungsmenü deaktiviert ist. Dies kann im Menü "Kanal" zusammen mit anderen Optionen für die Kanalverwaltung vorgenommen werden.

- Öffnen Sie die Live TV-App.
- Drücken Sie **OK**, um die Kanalliste zu öffnen.
- Drücken Sie die **rote** Taste, um die Kanalverwaltung zu öffnen.

Gehen Sie folgendermaßen vor, um die Kanäle einzeln zu bearbeiten:

Kanal SKIP

Wenn ein Sender übersprungen werden soll, wird er nicht mehr in der Senderliste oder im Programmführer angezeigt, auch nicht nach einem Neustart des Fernsehers; der Sender wird jedoch nicht gelöscht.

- Wählen Sie Kanal überspringen.
- Wählen Sie die Kanäle aus, die Sie überspringen möchten.

Kanal SWAP

Wechseln Sie die Position der Kanäle in der Kanalliste.

- Wählen Sie Kanal tauschen.
- Wählen Sie den Kanal, den Sie tauschen möchten (z. B. Kanal 1).
- Wählen Sie den Kanal aus, mit dem Sie die Position wechseln möchten (z. B. Kanal 16).
- Bestätigen Sie durch Drücken der Taste **OK**.

Kanal MOVE

Ordnen Sie die Position der Kanäle in der Kanalliste neu an.

- Wählen Sie Kanal verschieben.
- Um die Kanalposition zu ändern, wählen Sie den Kanal aus, den Sie verschieben möchten (z. B. Kanal 1).
- Bewegen Sie ihn auf die Nummer, auf die der Kanal verschoben werden soll (z. B. Kanal 5)
- Nachdem Sie die Position ausgewählt haben, drücken Sie die **blaue** Taste auf Ihrer Fernbedienung - eine Warnmeldung wird angezeigt.
- Wählen Sie "Ja" und drücken Sie **OK** auf Ihrer Fernbedienung. Der Kanal wird an die gewünschte Position verschoben.

Kanal EDIT

Passen Sie die auf Ihrem Fernseher gespeicherten Kanäle an und verwalten Sie sie.

- Wählen Sie Kanal bearbeiten.
- Wählen Sie den Kanal aus, den Sie BEARBEITEN möchten (z. B. Kanal 1).
- Nun haben Sie die Möglichkeit, die Nummer des Kanals und den Namen des Kanals zu bearbeiten.

LÖSCHEN Kanal

Entfernen Sie unerwünschte Kanäle aus der Kanalliste. Beachten Sie, dass Sie einen Sendersuchlauf durchführen müssen, um zuvor gelöschte Kanäle wieder anzuzeigen.

- Wählen Sie Kanal löschen
- Wählen Sie den Kanal, den Sie löschen möchten (z. B. Kanal 5).
- Drücken Sie die **blaue** Taste auf Ihrer Fernbedienung - eine Warnmeldung wird angezeigt.
- Wählen Sie "Ja" und drücken Sie **OK** auf Ihrer Fernbedienung. Der Sender wird aus der Liste gelöscht.

11 Google Play Store

Um auf eine Vielzahl von Anwendungen für Ihren Fernseher zuzugreifen, starten Sie den Google Play Store. Wie auf Ihrem Smartphone können Sie nahtlos Apps von Drittanbietern, Unternehmen oder Spielestudios installieren.

Im Google Play Store finden Sie eine umfassende Auswahl an Apps, die mit Android TV kompatibel sind. Wenn Sie eine bestimmte App nicht im Google Play Store Ihres Fernsehers finden, sie aber im Google Play Store auf Ihrem Mobilgerät oder Tablet verfügbar ist, bedeutet dies, dass die App nicht für die Verwendung auf Android TV optimiert oder zertifiziert ist.

Gelegentlich gibt es für bestimmte Apps, die für Smartphones entwickelt wurden, keine entsprechende Version für Android TV. In solchen Fällen können Sie Inhalte aus der Anwendung auf Ihrem Mobilgerät mit Google Cast auf Ihr Fernsehgerät streamen, sofern dies unterstützt wird.

12 Fehlersuche

Keine Leistung	Prüfen Sie, ob das Netzkabel Ihres Fernsehgeräts eingesteckt ist oder nicht. Wenn immer noch kein Strom vorhanden ist, drücken Sie die Ein/Aus-Taste auf der Rückseite der Basis, trennen Sie die Stromversorgung und schließen Sie sie nach 10 Sekunden wieder an. Drücken Sie erneut die Ein/Aus-Taste und schalten Sie das Fernsehgerät mit der Fernbedienung ein.
Signal nicht richtig empfangen	Es können Doppel- oder Phantombilder auf Ihrem Fernsehgerät erscheinen, wenn sich in Ihrer Nähe hohe Gebäude oder Berge befinden. Sie können das Bild durch manuelle Bedienung anpassen: konsultieren Sie die Anleitung der Nonius-Regelung oder passen Sie die Richtung der externen Antenne an. Wenn Sie eine Zimmerantenne verwenden, kann der Signalempfang unter bestimmten Umständen schwieriger sein. Passen Sie die Ausrichtung der Antenne an, um einen optimalen Empfang zu gewährleisten. Wenn sich der Empfang dadurch nicht verbessert, müssen Sie möglicherweise auf eine externe Antenne umsteigen.
Kein Bild	Prüfen Sie, ob das Antennenkabel auf der Rückseite richtig angeschlossen ist. Schauen Sie sich andere Kanäle an, um zu sehen, ob das Problem weiterhin auftritt.
Video erscheint ohne Ton	Versuchen Sie, die Lautstärke zu erhöhen. Prüfen Sie, ob das Fernsehgerät stumm geschaltet ist.
Audio ist vorhanden, aber Video erscheint nicht oder ist verfärbt	Versuchen Sie, den Kontrast und die Helligkeit einzustellen.
Statisches Rauschen beeinträchtigt die Video- und Audioqualität	Prüfen Sie, ob die Antenne auf der Rückseite richtig angeschlossen ist.
Unterbrochene Linien auf dem Bildschirm	Elektrische Geräte wie Haartrockner, Staubsauger usw. können Ihr Fernsehgerät stören. Schalten Sie diese Geräte aus.
Die Fernbedienung funktioniert nicht	Prüfen Sie, ob die Batterien richtig eingelegt sind, oder versuchen Sie, neue Batterien in die Fernbedienung einzusetzen. Versuchen Sie, die Fernbedienung in einem geringeren Abstand zum Fernsehgerät zu verwenden. Überprüfen Sie, ob Ihre Fernbedienung im folgenden Menü unter den mit Bluetooth verbundenen Geräten angezeigt wird: Einstellungen > Fernbedienungen & Zubehör.
Probleme sind ungelöst	Wenn die Probleme weiterhin bestehen, versuchen Sie nicht, das Fernsehgerät selbst zu reparieren. Wenden Sie sich bitte an den Thomson-

Support. Sie können ihn unter <https://tv.mythomson.com/support/> erreichen.

13 Technische Daten

32HA4M44	
Betriebsspannung	100-240 V, 50-60 Hz
Spezifikationen des DC-Adapters (Ausgang)	19 V/3.42A, 64.98W
Audio (DTS HD)	keine
Audio-Ausgangsleistung	2 x 8
Leistungsaufnahme (W)	65
Leistungsaufnahme im Standby-Modus (W)	< 0,5
Gewicht mit Ständer (kg)	18.1
TV Abmessungen LxBxH (mit Standfuß) (mm)	734x426x1332
Anzeige	32"/81 cm
Bildschirmauflösung	1366x768
Informationen zur Batterie	Lithium-Ionen-Akku 6200mAh, 14,4V, 86,4Wh

13.1 Länderspezifische Einschränkungen

Nur zur Verwendung in Innenräumen in den EU-Mitgliedstaaten und den EFTA-Staaten bestimmt.

AT	BE	BG	CH	CY	CZ	DE	DK	EE	ES	FI	FR
GR	HR	HU	IE	IS	IT	LI	LT	LU	LV	MT	NL
NO	PL	PT	RO	SI	SK	SE	TR	UK	(NI)		

13.2 Lizenzen

Änderungen vorbehalten. Infolge kontinuierlicher Forschung und Entwicklung können sich technische Spezifikationen, Design und Aussehen der Produkte ändern. Google, Google Play, Android TV, Google Cast und andere Marken sind Marken von Google LLC. Google Assistant ist in bestimmten Sprachen und Ländern nicht verfügbar. Die Verfügbarkeit der Dienste variiert je nach Land und Sprache. Netflix ist eine eingetragene Marke von Netflix, Inc. Netflix-Streaming-Mitgliedschaft erforderlich. Apple TV ist eine Marke von Apple Inc. und in den USA und anderen Ländern und Regionen eingetragen. Wi-Fi ist eine eingetragene Marke der Wi-Fi Alliance®. Die Begriffe HDMI und HDMI High-Definition Multimedia Interface sowie das HDMI-Logo sind Marken oder eingetragene Marken von HDMI Licensing Administrator, Inc. in den USA und anderen Ländern. Hergestellt unter Lizenz von Dolby Laboratories. Dolby, Dolby Audio und das Doppel-D-Symbol sind Marken der Dolby Laboratories Licensing Corporation. Alle Rechte vorbehalten. Alle Produktnamen sind Warenzeichen oder eingetragene Warenzeichen der jeweiligen Eigentümer. ©2025 StreamView GmbH, Franz-Josefs-Kai 1, 1010 Wien, Österreich, contact@streamview.com. Dieses Produkt wurde unter der Verantwortung der StreamView

GmbH hergestellt und verkauft. THOMSON und das THOMSON-Logo sind Marken, die unter Lizenz der StreamView GmbH verwendet werden - weitere Informationen unter www.thomson-brand.com.